

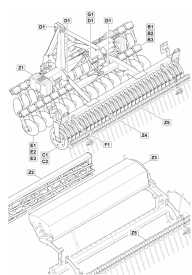
Список запасных частей

Catros 3001, 3501, 4001

Содержание

Catros 3001, 3501, 4001 (MH539)	3
Обзор Catros 3001/3501/4001 (ETB-015071)	10
Декоративные наклейки (ETB-015072).....	12
(RUS)Designfolien (ab 11.2015) (ETB-015073).....	14
Наклейки по безопасности (ETB-015074).....	16
Наклейки с указанием функции (ETB-015075)	18
Ручка для гидравлического шланга (ETB-015076)	20
диск.траверсы Catros 4001 (ETB-015077)	22
диск.траверсы Catros 3501 (ETB-015078)	24
диск.траверсы Catros 3501 (ab 2008) (ETB-015079).....	26
диск.траверсы Catros 3001 (ETB-015080)	28
(RUS)Trägerverschiebung (ETB-015081)	30
каток Catros 3001, 3501, 4001 (ETB-015082).....	33
крупные детали катка Catros 3001, 3501, 4001 (ETB-015083).....	35
маленькие Catros 3001, 3501, 4001 (ETB-015084)	37
Рама (ETB-015085).....	40
Комплект дооборудования указатель глубины (от 11.2011) (ETB-015086).....	42
Комплект дооборудования усиление задней части (ETB-015087).....	44
кронштейны/диски/подшипники Catros версия 1 (ETB-015088).....	46
кронштейны/диски/подшипники Catros версия 2 (ETB-015089).....	50
кронштейны/диски/подшипники Catros версия 3 (ETB-015090).....	53
освещение Catros 3001, 3501, 4001 (ETB-015091)	56
освещение Catros 3001, 3501, 4001 ab Okt 2007 (ETB-015092)	59
Освещение от 2011 (ETB-015093).....	62
Освещение от 11.2011 (ETB-015094)	64
(RUS)Beleuchtungssatz mit LED (ab 03.2015) (ETB-015095)	67
(RUS)Beleuchtung ab 11.2015 (ETB-015096)	69
(RUS)Beleuchtungssatz (ETB-015097).....	72
Светодиодное освещение для движения по дороге с 6.2019 (ETB-015098)	74
Комплект освещения для Франции с 6.2019 (ETB-015099).....	76
Комплект предупреждающих табличек для Франции (ETB-015100)	78
гидравл. Регулирование глубины (ETB-015101)	80
Гидравлическое регулирование глубины (от 2010) (ETB-015102).....	82
Механическая регулировка глубины (с 2010) (ETB-015103)	84
балластный груз Catros 3001, 3501, 4001 (ETB-015104)	87
Планчато-ребристый каток (ETB-015105)	89
каток с клиновидными кольцами 302, 520 mm (ETB-015106).....	91
навесн. C-Drill 3000 / 4000 (ETB-015107)	93
штригель (ETB-015108)	95
задний штригель от 11.2009 (ETB-015109)	98
рама адаптера Kat. IV (ETB-015110)	101
Переходная рама кат. IV с 12.2017 (ETB-015111).....	103
рама адаптера Kat. V (ETB-015112)	105
Переходная рама кат. V с 12.2017 (ETB-015113).....	107
Zahnpackerwalze PW 500 (ETB-015114).....	109
Утверждение типа для США/Канады (1) (ETB-015115)	111
Утверждение типа для США/Канады (2) (ETB-015116)	113
Утверждение типа для США/Канады (1) с 11.2020 (ETB-0000003914).....	115
Утверждение типа для США/Канады (2) с 11.2020 (ETB-0000003915).....	117

Catros 3001, 3501, 4001 (MH539)



ETB-015071, Обзор Catros 3001/3501/4001



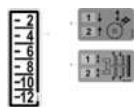
ETB-015072, Декоративные наклейки



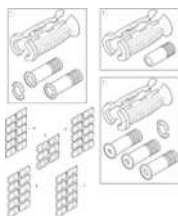
ETB-015073, (RUS)Designfolien (ab 11.2015)



ETB-015074, Наклейки по безопасности



ETB-015075, Наклейки с указанием функции



ETB-015076, Ручка для гидравлического шланга



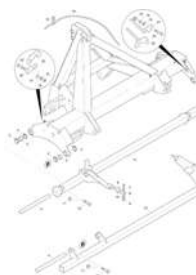
ETB-015077, диск.траверсы Catros 4001



ETB-015078, диск.траверсы Catros 3501



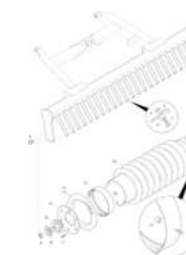
ETB-015079, диск.траверсы Catros 3501 (ab 2008)



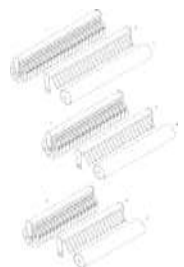
ETB-015080, диск.траверсы Catros 3001



ETB-015081, (RUS)Trägerverschiebung



ETB-015082, каток Catros 3001, 3501, 4001



ETB-015083, крупные детали катка Catros 3001, 3501, 4001



ETB-015084, маленькие Catros 3001, 3501, 4001



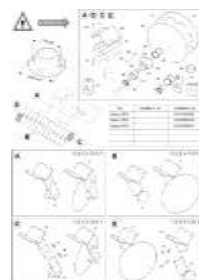
ETB-015085, Рама



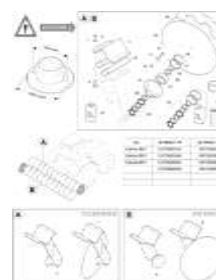
ETB-015086, Комплект дооборудования указатель глубины (от 11.2011)



ETB-015087, Комплект дооборудования усиление задней части



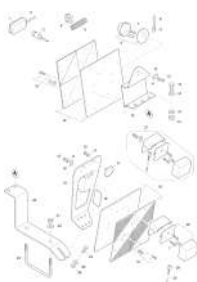
ETB-015088, кронштейны/диски/подшипники Catros версия 1



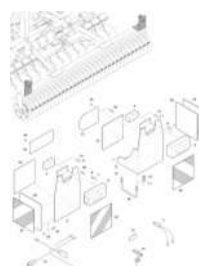
ETB-015089, кронштейны/диски/подшипники Catros версия 2



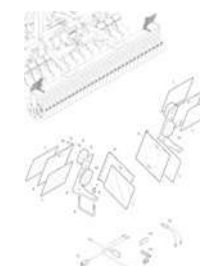
ETB-015090, кронштейны/диски/подшипники Catros версия 3



ETB-015091, освещение Catros 3001, 3501, 4001



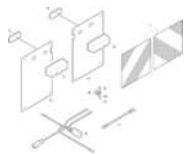
ETB-015092, освещение Catros 3001, 3501, 4001 ab Okt 2007



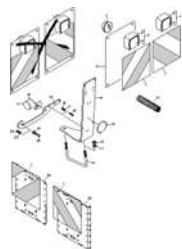
ETB-015093, Освещение от 2011



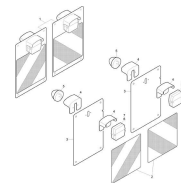
ETB-015094, Освещение от 11.2011



ETB-015095,
(RUS)Beleuchtungssatz mit
LED (ab 03.2015)



ETB-015096, (RUS)Beleuchtung
ab 11.2015



ETB-015097,
(RUS)Beleuchtungssatz



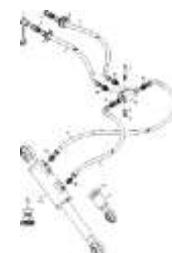
ETB-015098, Светодиодное
освещение для движения по
дороге с 6.2019



ETB-015099, Комплект
освещения для Франции с
6.2019



ETB-015100, Комплект
предупреждающих табличек
для Франции



ETB-015101, гидравл.
Регулирование глубины



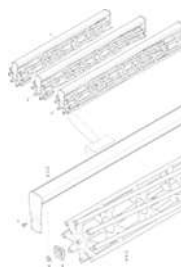
ETB-015102, Гидравлическое
регулирование глубины (от
2010)



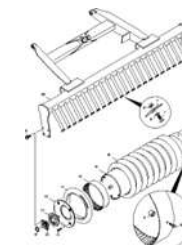
ETB-015103, Механическая
регулировка глубины (с
2010)



ETB-015104, баластный груз
Catros 3001, 3501, 4001



ETB-015105, Планчато-
ребристый каток



ETB-015106, каток с
клиновидными кольцами 302,
520 mm



ETB-015107, навесн. C-Drill
3000 / 4000



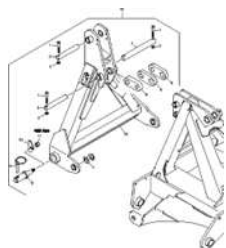
ETB-015108, штригель



ETB-015109, задний штригель
от 11.2009



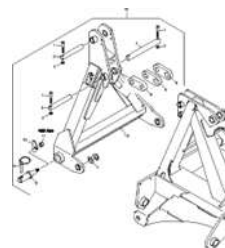
ETB-015110, рама адаптера
Kat. IV



ETB-015111, Переходная
рама кат. IV с 12.2017



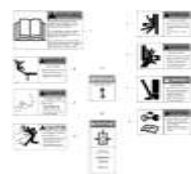
ETB-015112, рама адаптера
Kat. V



ETB-015113, Переходная рама
кат. V с 12.2017



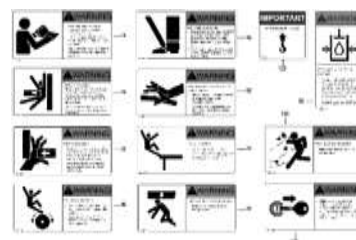
ETB-015114, Zahnpackerwalze
PW 500



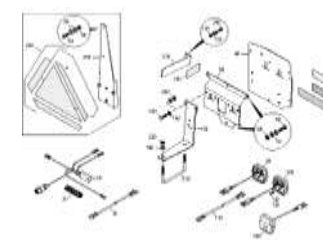
ETB-015115, Утверждение
типа для США/Канады (1)



ETB-015116, Утверждение типа
для США/Канады (2)



ETB-0000003914,
Утверждение типа для
США/Канады (1) с 11.2020



ETB-0000003915, Утверждение
типа для США/Канады (2) с
11.2020

Catros 3001, 3501, 4001 (MH539)

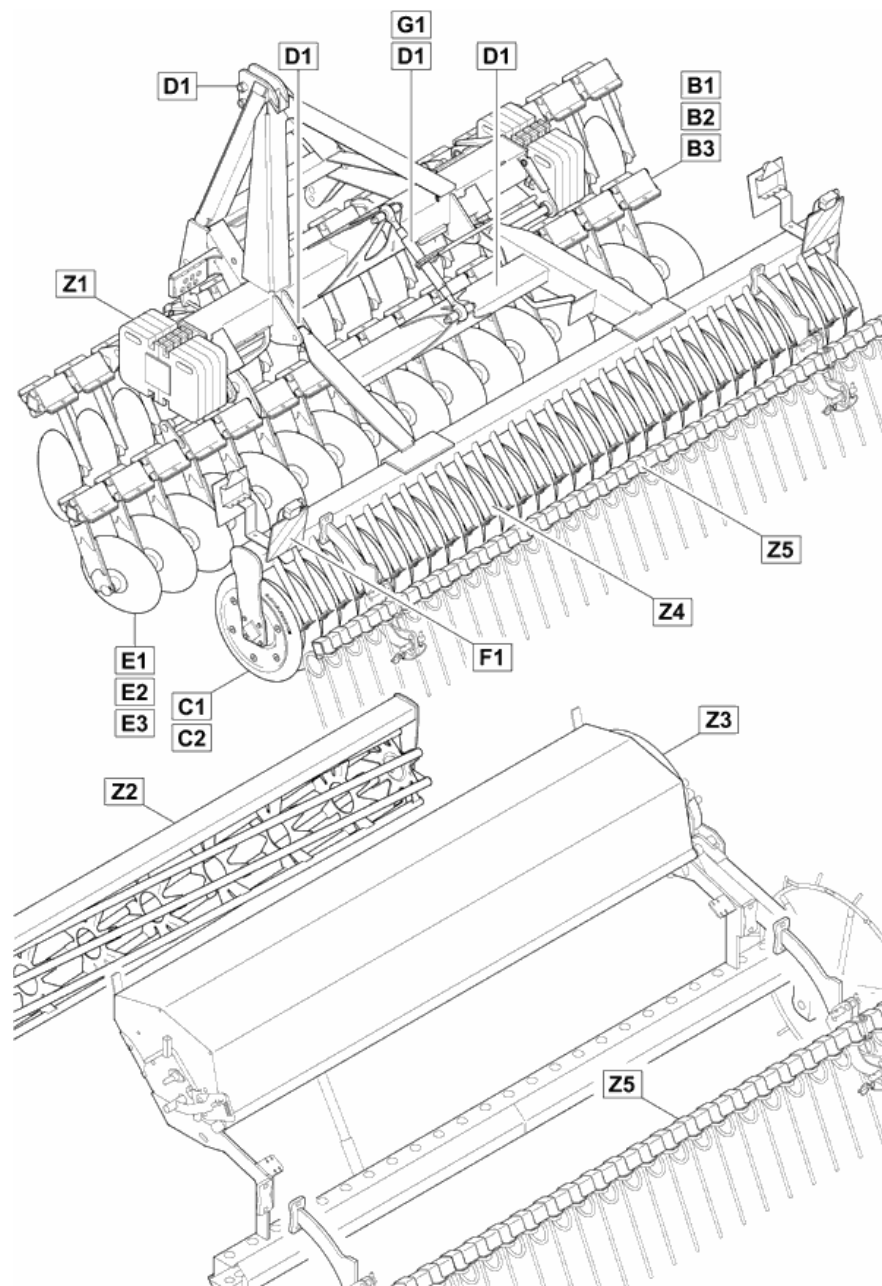
Объект	Артикул	Элемент	Описание
A1	ЕТВ-015071	1	Обзор Catros 3001/3501/4001
A2	ЕТВ-015072	2	Декоративные наклейки
A2.1	ЕТВ-015073	3	(RUS)Designfolien (ab 11.2015)
A3	ЕТВ-015074	4	Наклейки по безопасности
A4	ЕТВ-015075	5	Наклейки с указанием функции
A5	ЕТВ-015076	6	Ручка для гидравлического шланга
B1	ЕТВ-015077	7	диск.траверсы Catros 4001
B2	ЕТВ-015078	8	диск.траверсы Catros 3501
B2.1	ЕТВ-015079	9	диск.траверсы Catros 3501 (ab 2008)
B3	ЕТВ-015080	10	диск.траверсы Catros 3001
B4	ЕТВ-015081	11	(RUS)Trägerverschiebung
C1	ЕТВ-015082	12	каток Catros 3001, 3501, 4001
C2	ЕТВ-015083	13	крупные детали катка Catros 3001, 3501, 4001
D1	ЕТВ-015084	14	маленькие Catros 3001, 3501, 4001
D1.1	ЕТВ-015085	15	Рама
D2	ЕТВ-015086	16	Комплект дооборудования указатель глубины (от 11.2011)
D3	ЕТВ-015087	17	Комплект дооборудования усиление задней части
E1	ЕТВ-015088	18	кронштейны/диски/подшипники Catros версия 1
E2	ЕТВ-015089	19	кронштейны/диски/подшипники Catros версия 2
E3	ЕТВ-015090	20	кронштейны/диски/подшипники Catros версия 3
F1	ЕТВ-015091	21	освещение Catros 3001, 3501, 4001
F1	ЕТВ-015092	22	освещение Catros 3001, 3501, 4001 ab Okt 2007
F1.1	ЕТВ-015093	23	Освещение от 2011

Catros 3001, 3501, 4001 (MH539)

Объект	Артикул	Элемент	Описание
F1.2	ETB-015094	24	Освещение от 11.2011
F1.3	ETB-015095	25	(RUS)Beleuchtungssatz mit LED (ab 03.2015)
F1.4	ETB-015096	26	(RUS)Beleuchtung ab 11.2015
F1.5	ETB-015097	27	(RUS)Beleuchtungssatz
F1.6	ETB-015098	28	Светодиодное освещение для движения по дороге с 6.2019
F1.7	ETB-015099	29	Комплект освещения для Франции с 6.2019
F2	ETB-015100	30	Комплект предупреждающих табличек для Франции
G1	ETB-015101	31	гидравл. Регулирование глубины
G1.1	ETB-015102	32	Гидравлическое регулирование глубины (от 2010)
G1.2	ETB-015103	33	Механическая регулировка глубины (с 2010)
Z1	ETB-015104	34	балластный груз Catros 3001, 3501, 4001
Z2	ETB-015105	35	Планчато-ребристый каток
Z4	ETB-015106	36	каток с клиновидными кольцами 302, 520 mm
Z3	ETB-015107	37	навесн. C-Drill 3000 / 4000
Z5	ETB-015108	38	штригель
Z5.1	ETB-015109	39	задний штригель от 11.2009
Z6	ETB-015110	40	рама адаптера Kat. IV
Z6.1	ETB-015111	41	Переходная рама кат. IV с 12.2017
Z7	ETB-015112	42	рама адаптера Kat. V
Z7.1	ETB-015113	43	Переходная рама кат. V с 12.2017
Z8	ETB-015114	45	Zahnpackerwalze PW 500
Z9	ETB-015115	49	Утверждение типа для США/Канады (1)
Z10	ETB-015116	50	Утверждение типа для США/Канады (2)

Catros 3001, 3501, 4001 (MH539)

Объект	Артикул	Элемент	Описание
Z010	ЕТВ-0000003914	60	Утверждение типа для США/Канады (1) с 11.2020
Z020	ЕТВ-0000003915	70	Утверждение типа для США/Канады (2) с 11.2020



Обзор Catros 3001/3501/4001 (ЕТВ-015071)

Артикул	Элемент	Описание	Комментарий	Количество
78201447	1	Компактная дисковая борона Catros 3001	из Masch. No CAT0005062	1
78201401	2	Компактная дисковая борона Catros 3501	из Masch. No CAT0004080	1
78201420	3	Компактная дисковая борона Catros 4001	из Masch. No CAT0005165	1

AMAZONE

1

Catros+ 3001

2

Catros+ 3501

3

Catros+ 4001

4

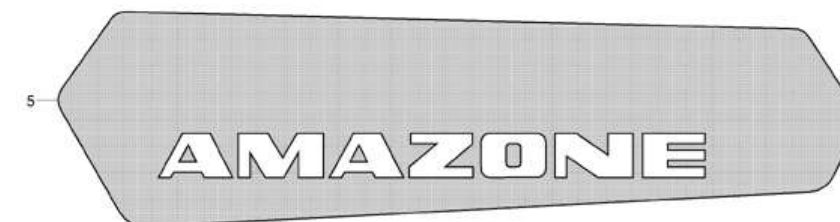
Декоративные наклейки (ЕТВ-015072)

Артикул	Элемент	Описание	Количество
MF203	1	FOLIE WORTMARKE ORANGE H=50	2
MF576	2	FOLIE CATROS+ 3001 L=635 H=56	2
MF577	3	FOLIE CATROS+ 3501 L=634 H=56	2
MF673	4	FOLIE CATROS+ 4001 L=700 H=62	2

1. *Catros 3001*

2. *Catros 3501*

3. *Catros 4001*



(RUS)Designfolien (ab 11.2015) (ETB-015073)

Артикул	Элемент	Описание	Количество
MF1038	1	FOLIE CATROS 3001 WEISS H=35	1
MF1040	2	FOLIE CATROS 3501 WEISS H=35	1
MF1042	3	FOLIE CATROS 4001 WEISS H=35	1
MF1102	4	FOLIE FLAECHE ORANGE	1
MF1103	5	FOLIE FLAECHE ORANGE SATTEL	1

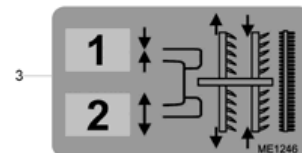
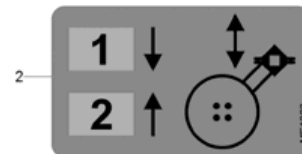
Наклейки по безопасности (ETB-015074)



Наклейки по безопасности (ETB-015074)

Артикул	Элемент	Описание	Количество
MD100	1	AWN090301	4
MD124	2	FOLIE KOMBI-SICHERHEITSAUFKLEBER QUER	1
MD082	3	WARNBILDZEICHEN AWN090301	2
MD097	4	Наклейка	1
MD114	5	НАКЛЕЙКА МЕСТО СМАЗКИ AWN090301	2
MD078	6	Наклейка деталями"	1

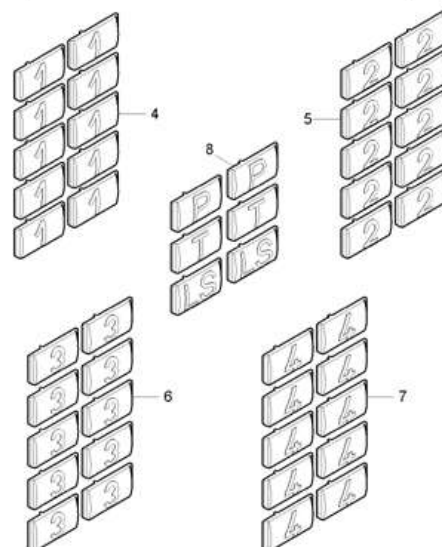
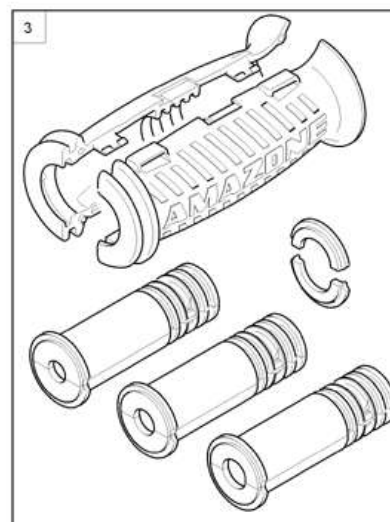
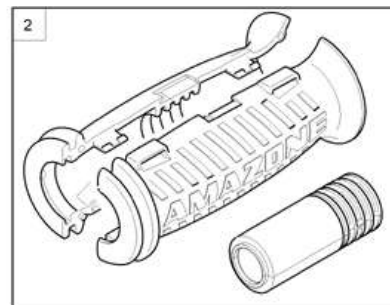
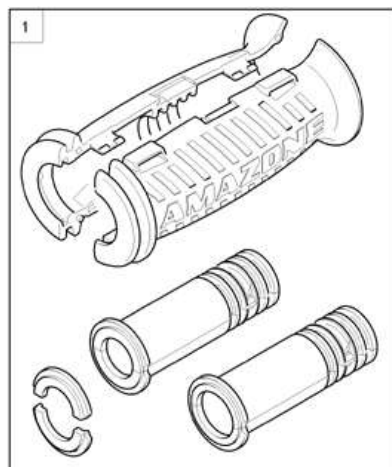
Наклейки с указанием функции (ETB-015075)



Наклейки с указанием функции (ETB-015075)

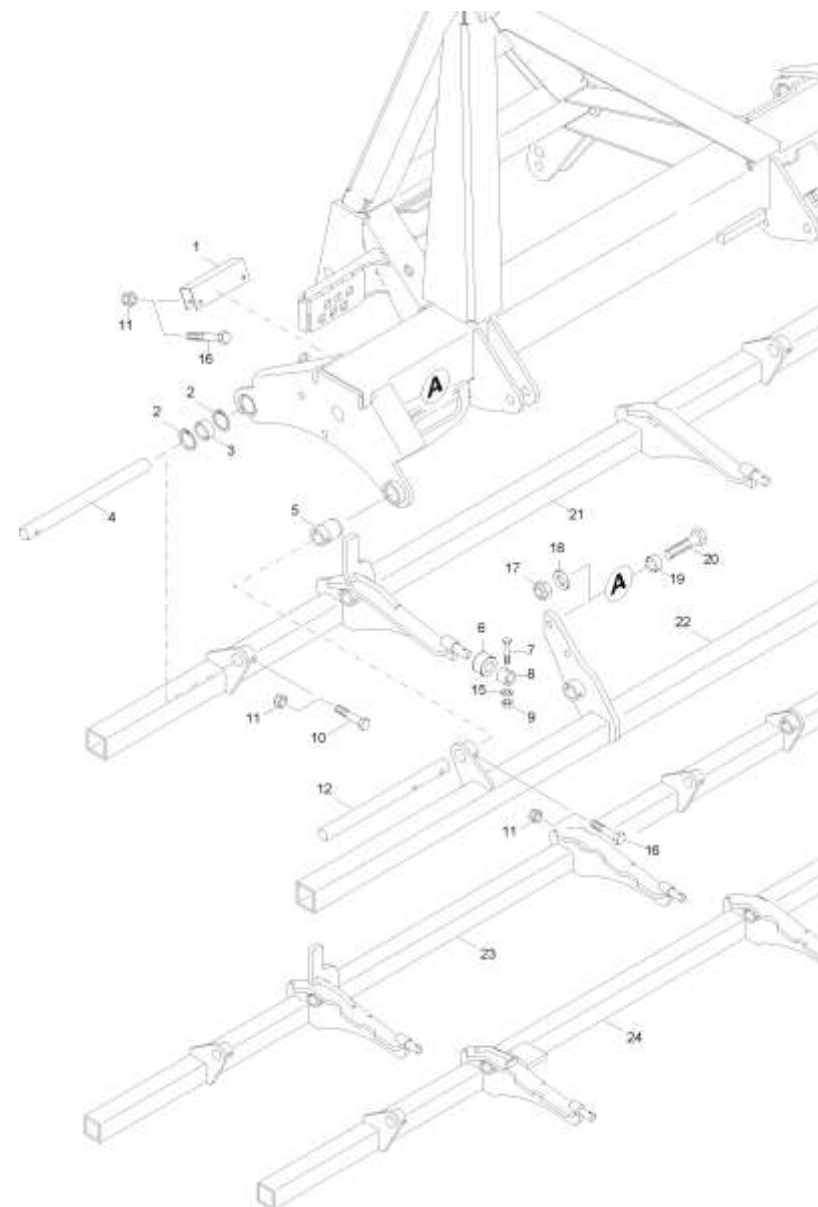
Артикул	Элемент	Описание	Количество
ME574	1	Наклейка	1
ME1083	2	FOLIE ANSCHL ARBEITSTIEFENVERSTELLUNG	1
ME1246	3	FOLIE ANSCHL. SCHEIBENTRAEGERVERSCHIEB.	1

Ручка для гидравлического шланга (ЕТВ-015076)



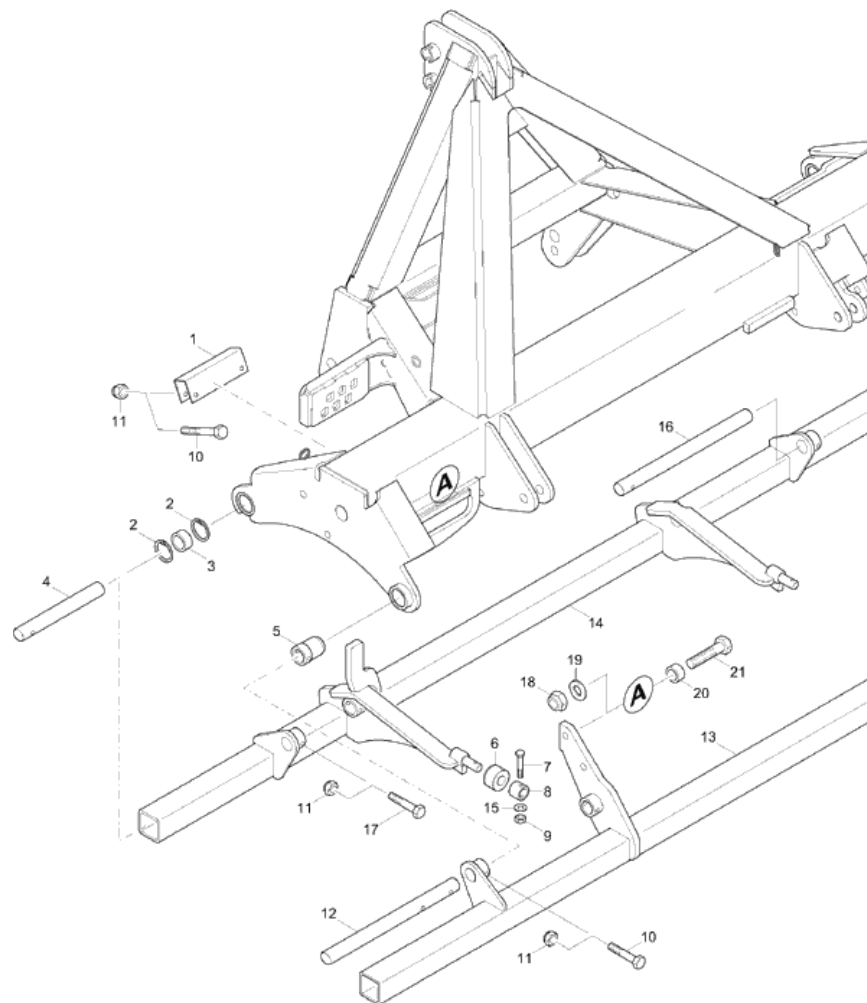
Ручка для гидравлического шланга (ETB-015076)

Артикул	Элемент	Описание	Количество
945978	1	Комплект рукоятей	1
943616	2	Комплект рукоятей	1
943615	3	Комплект рукоятей	1
945979	4	KENNZEICHNUNGSSCHILDER ZAHL 1	1
945980	5	KENNZEICHNUNGSSCHILDER ZAHL 2	1
945981	6	KENNZEICHNUNGSSCHILDER ZAHL 3	1
945982	7	KENNZEICHNUNGSSCHILDER ZAHL 4	1
945983	8	Набор для маркировки гидравлики (DE)(MB) AWN06	1



диск.траверсы Catros 4001 (ЕТВ-015077)

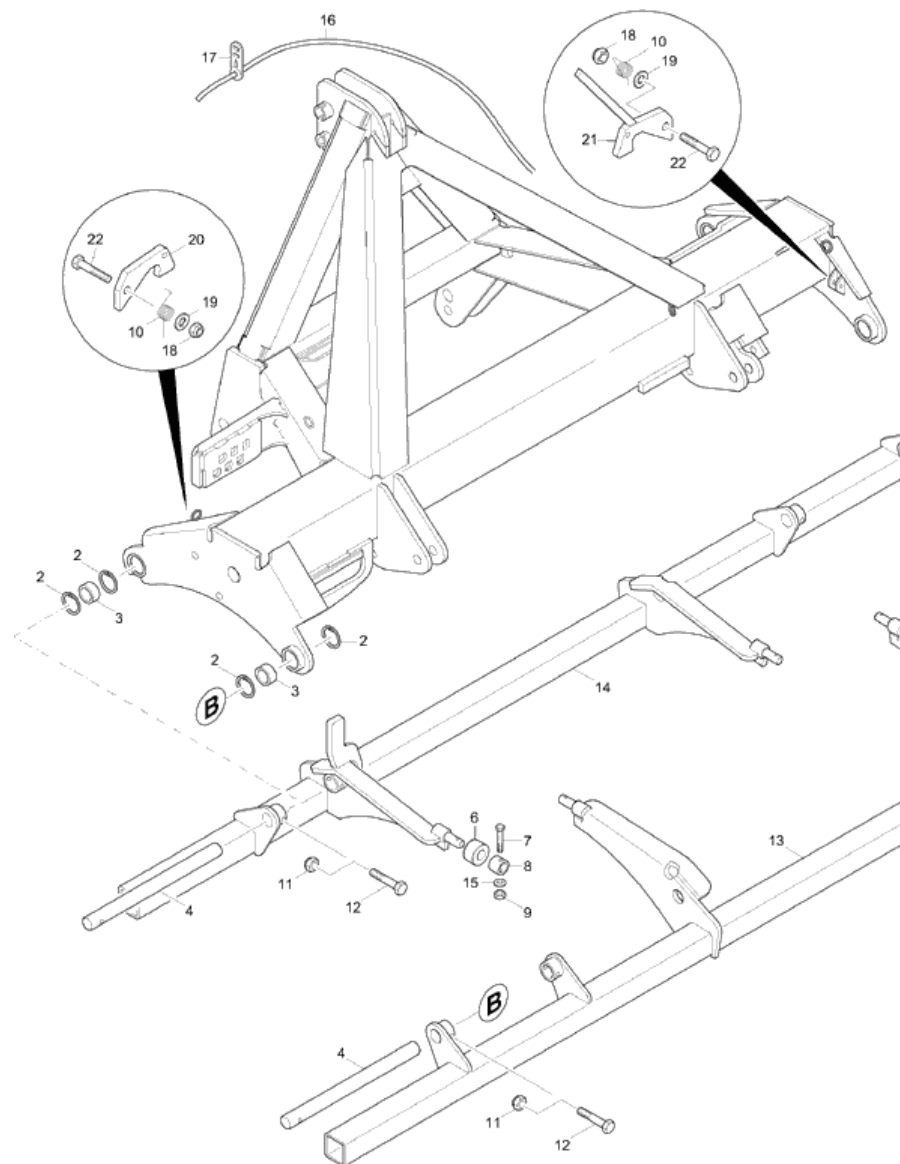
Артикул	Элемент	Описание	Количество
78201458	1	Профиль направляющий	1
DL100	2	Кольцо стопорное	4
78200437	3	Подшипник скольжения 405x55x25	2
78200455	4	RD 10278 40H9 X 510 1.4104	2
78201449	5	Манжета	1
78200356	6	Роликподшипник 26x55x30	2
DB020	7	Болт с шестигранной головкой ISO 4014 8x50 8.8 VZ	2
78201081	8	Кольцо стопорное	2
DE121	9	Стопорная гайка DIN 985 M8 8 VZ	2
DB271	10	Болт с шестигранной головкой ISO 4014 12x70 10.9 VZ	2
DE090	11	Контргайка ISO 7042 - M12 8 - A2G	6
78201450	12	Палец	1
DF020	15	Шайба ISO 7090 84x16x16 VZ	2
DB071	16	Болт с шестигранной головкой ISO 4014 12x70 8.8 VZ	6
DE306	17	Гайка	4
DF094	18	ШБ 7090 21X37X3 ST A2G	4
78201451	19	Втулка зажимная	4
DB395	20	Болт с шестигранной головкой ISO 4014 20x80 8.8 VZ	4
78102555	21	# Балка передняя 4 м	1
78102554	22	# Балка задняя 4м	1
78201141	23	#Балка 4М передняя	1
78201031	24	#Балка 4М задняя	1



диск.траверсы Catros 3501 (ЕТВ-015078)

Артикул	Элемент	Описание	Количество
78201458	1	Профиль направляющий	1
DL100	2	Кольцо стопорное	4
78200437	3	Подшипник скольжения 405x55x25	2
78200487	4	Палец	1
78201449	5	Манжета	2
78200356	6	Роликподшипник 26x55x30	2
DB020	7	Болт с шестигранной головкой ISO 4014 8x50 8.8 VZ	2
78201081	8	Кольцо стопорное	2
DE121	9	Стопорная гайка DIN 985 M8 8 VZ	2
DB071	10	Болт с шестигранной головкой ISO 4014 12x70 8.8 VZ	6
DE090	11	Контргайка ISO 7042 - M12 8 - A2G	6
78201450	12	Палец	1
78201404	13	TRAEGER 3,5M HI FIX (02/K3)	1
78102552	14	Балка передняя 3,5M CATROS 3501	1
DF020	15	Шайба ISO 7090 84x16x16 VZ	2
78200455	16	RD 10278 40H9 X 510 1.4104	1
DB271	17	Болт с шестигранной головкой ISO 4014 12x70 10.9 VZ	2
DE306	18	Гайка	4
DF094	19	ШБ 7090 21X37X3 ST A2G	4
78201451	20	Втулка зажимная	4
DB395	21	Болт с шестигранной головкой ISO 4014 20x80 8.8 VZ	4

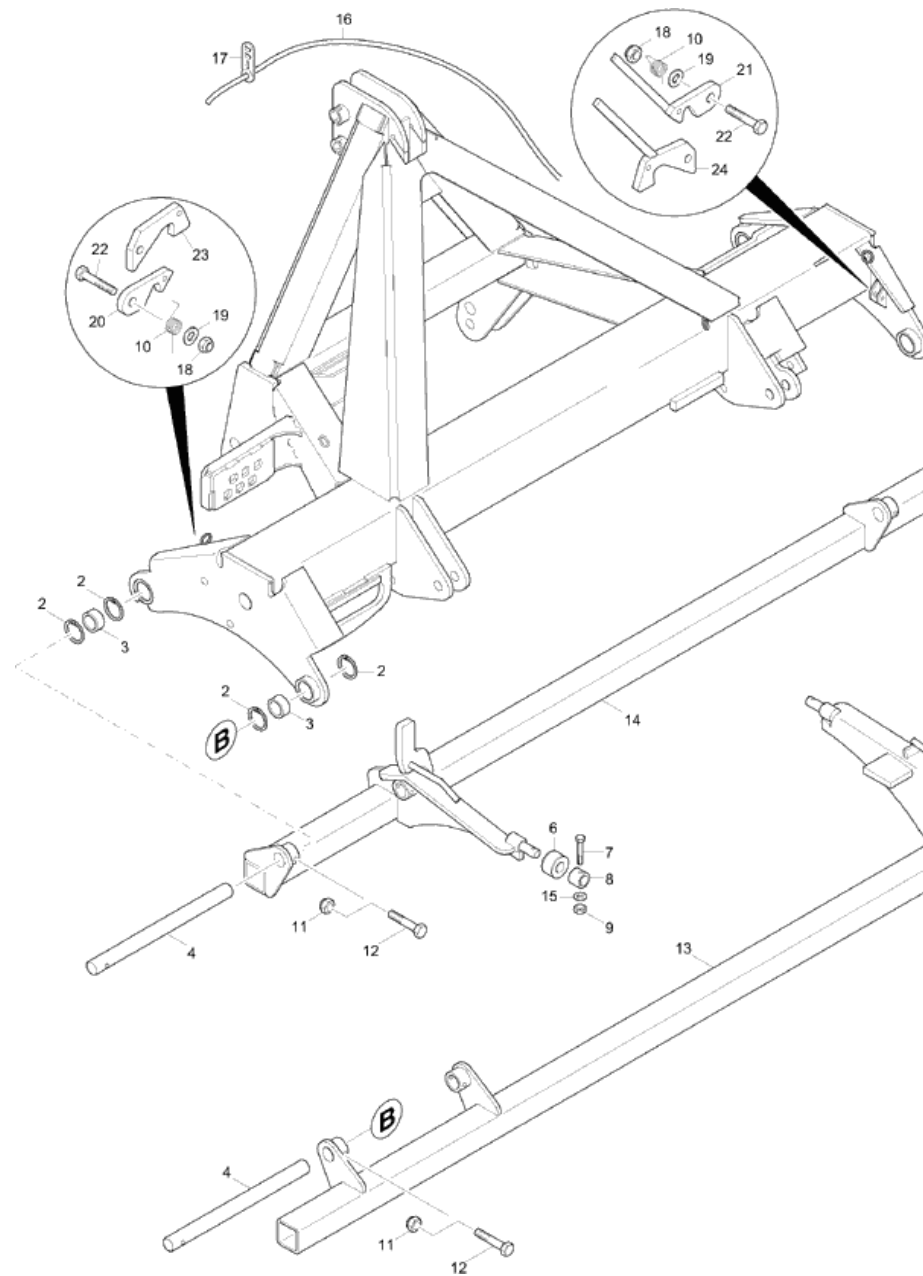
диск.траверсы Catros 3501 (аб 2008) (ЕТВ-015079)



диск.траверсы Catros 3501 (аб 2008) (ЕТВ-015079)

Артикул	Элемент	Описание	Количество
DL100	2	Кольцо стопорное	8
78200437	3	Подшипник скольжения 405x55x25	4
78200455	4	RD 10278 40H9 X 510 1.4104	4
78200356	6	Роликподшипник 26x55x30	4
DB020	7	Болт с шестигранной головкой ISO 4014 8x50 8.8 VZ	4
78201081	8	Кольцо стопорное	4
DE121	9	Стопорная гайка DIN 985 M8 8 VZ	4
78201133	10	SCHENKELFEDER CAT	2
DE090	11	Контргайка ISO 7042 - M12 8 - A2G	4
DB271	12	Болт с шестигранной головкой ISO 4014 12x70 10.9 VZ	4
78102553	13	Балка задняя 3,5 м.	1
78102552	14	Балка передняя 3,5М CATROS 3501	1
DF020	15	Шайба ISO 7090 84x16x16 VZ	4
EF251	16	Трос	1
3088400	17	SEILLASCHE	1
DE089	18	Стопорная гайка DIN 985 M10 8 VZ	2
DF032	19	Шайба ISO 7090 105x20x2 VZ	2
78201621	20	Зацеп	1
78201622	21	Зацеп	1

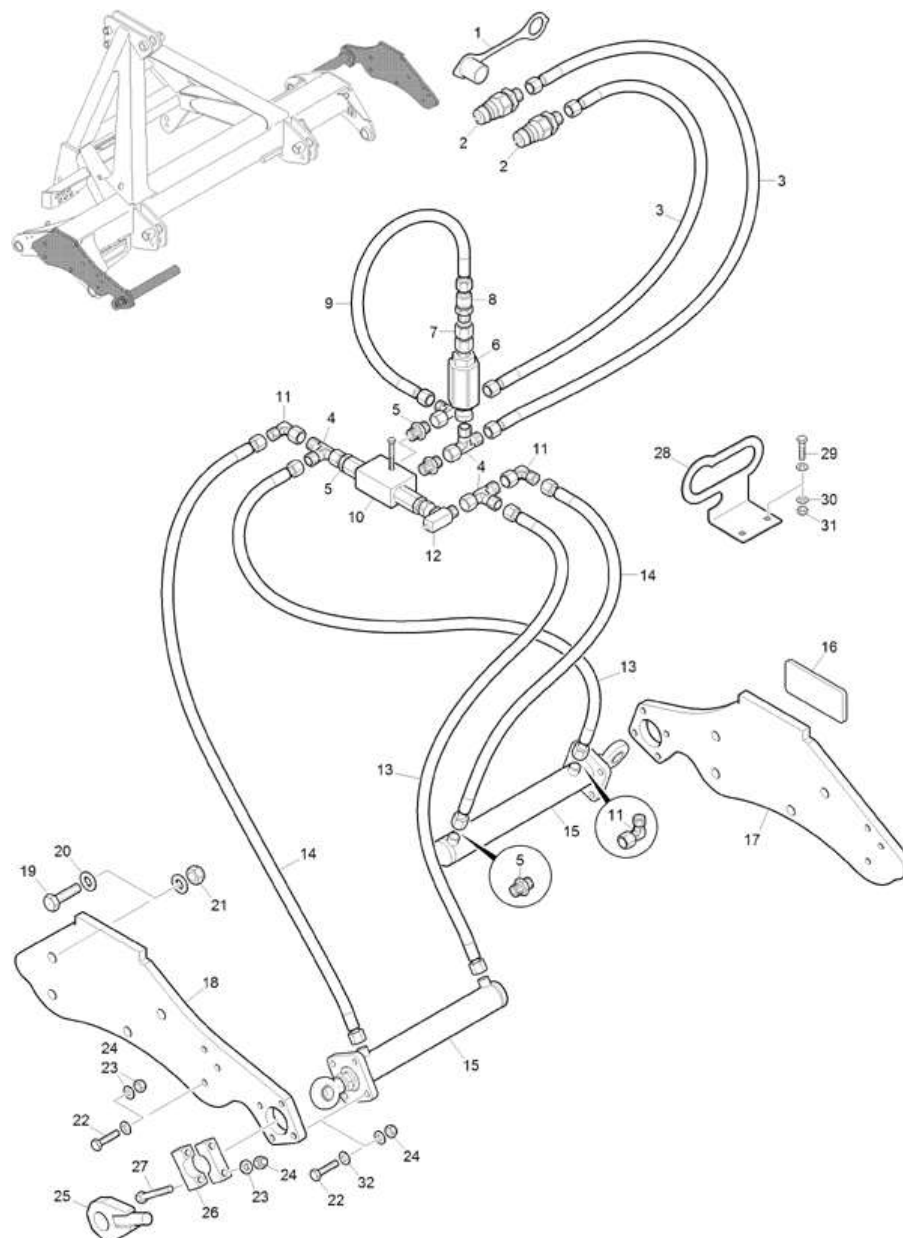
диск.траверсы Catros 3001 (ETB-015080)



диск.траверсы Catros 3001 (ЕТВ-015080)

Артикул	Элемент	Описание	Количество
DL100	2	Кольцо стопорное	8
78200437	3	Подшипник скольжения 405x55x25	4
78200455	4	RD 10278 40H9 X 510 1.4104	4
78200356	6	Роликподшипник 26x55x30	2
DB020	7	Болт с шестигранной головкой ISO 4014 8x50 8.8 VZ	2
78201081	8	Кольцо стопорное	2
DE121	9	Стопорная гайка DIN 985 M8 8 VZ	2
78201133	10	SCHENKELFEDER CAT	2
DE090	11	Контргайка ISO 7042 - M12 8 - A2G	4
DB271	12	Болт с шестигранной головкой ISO 4014 12x70 10.9 VZ	4
78102550	13	БАЛКА НЕСУЩАЯ HI 3M (02/K3) (DE)(SB) CATROS 3001	1
78102551	14	Балка 3M передняя	1
DF020	15	Шайба ISO 7090 84x16x16 VZ	2
EF251	16	Трос	1
3088400	17	SEILLASCHE	1
DE089	18	Стопорная гайка DIN 985 M10 8 VZ	2
DF032	19	Шайба ISO 7090 105x20x2 VZ	2
78201127	20	НАКЕН (11/K3)	1
78201130	21	НАКЕН HI (11/K3)	1
DB037	22	Болт с шестигранной головкой ISO 4014 10x50 8.8 VZ	2
78201621	23	Зацеп	1
78201622	24	Зацеп	1

(RUS)Trägerverschiebung (ETB-015081)

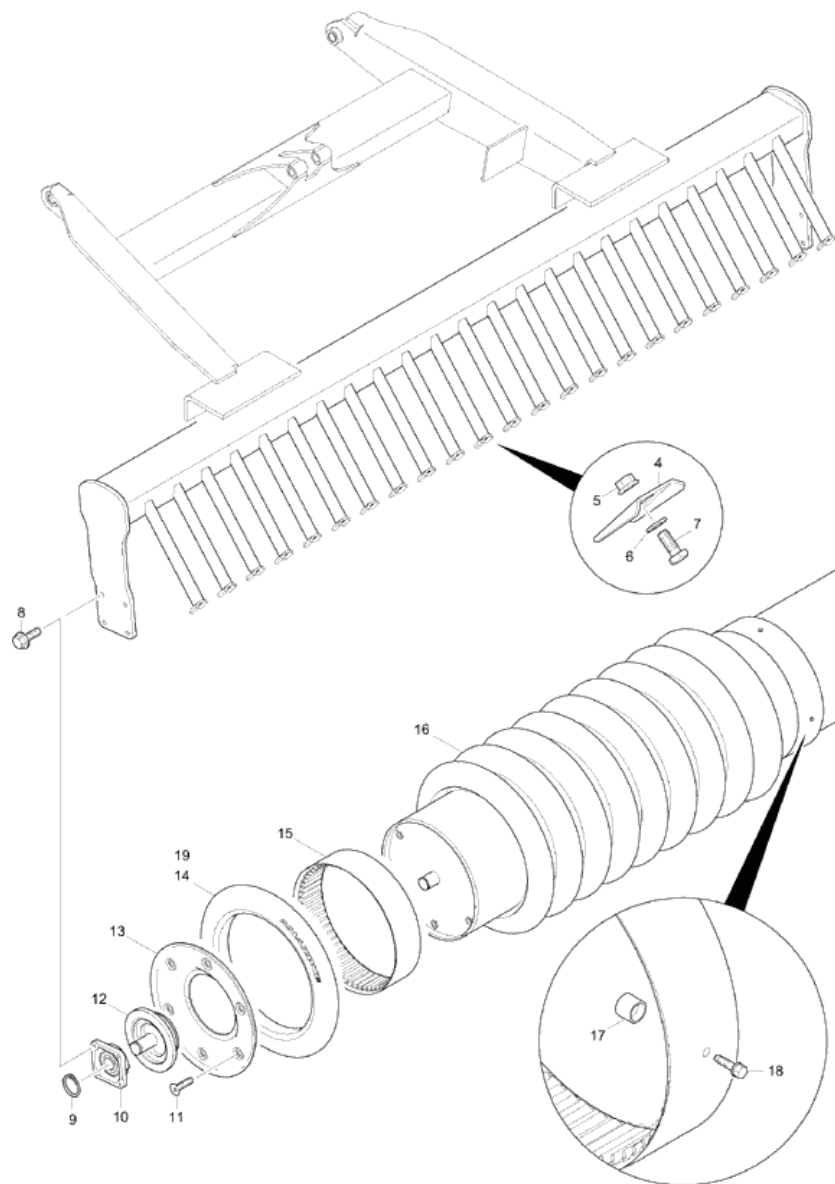


(RUS)Trägerverschiebung (ETB-015081)

Артикул	Элемент	Описание	Количество
GD008	1	Пылезащитный колпак для штекера 12,5	2
GD052	2	Штекер быстроразъемного соединения 241-1A 12,5 8L-14x1,5	2
GB033	3	Гидравлический шланг DN06 L=2000 mm	2
GC037	4	Т-образный штуцер ISO 8434-1-SWORT-L8 VZ	4
GC174	5	Прямой ввертной штуцер ISO 8434-1-SDS-L8xG3/8-B VZ	8
GD1185	6	Редукционный клапан L8 90 бар	1
GC166	7	Промежуточный штуцер L8 VZ	1
GD431	8	Обратный клапан L8	1
GB169	9	Гидравлический шланг DN06 L=550 mm	1
GD462	10	Обратный клапан G3/8	1
GC034	11	Угловой штуцер ISO 8434-1-SWOE-L8 VZ	4
GD1233	12	Дроссельный клапан L8	1
GB348	13	Гидравлический шланг DN06 L=1700 mm	2
GB032	14	Гидравлический шланг DN06 L=1500 mm	2
GA359	15	Гидравлический цилиндр D-60-30-300-70	2
ND014	16	СВЕТОВОЗВРАЩАТЕЛЬ 44X94 ЖЁЛТЫЙ	2
78105632	17	Пластина крепления гидроцилиндра	1
78105633	18	BEFESTIGUNGSBLECH ZYLINDER RE (02/K3)	1
DC144	19	Болт с шестигранной головкой ISO 4017 20x60 8.8 VZ	8
DF097	20	Шайба	16
DE086	21	СТ-ГА 7042 M20 8 A2G	8
DB065	22	Болт с шестигранной головкой ISO 4014 12x55 8.8 VZ	14
DF436	23	Шайба	18

(RUS)Trägerverschiebung (ETB-015081)

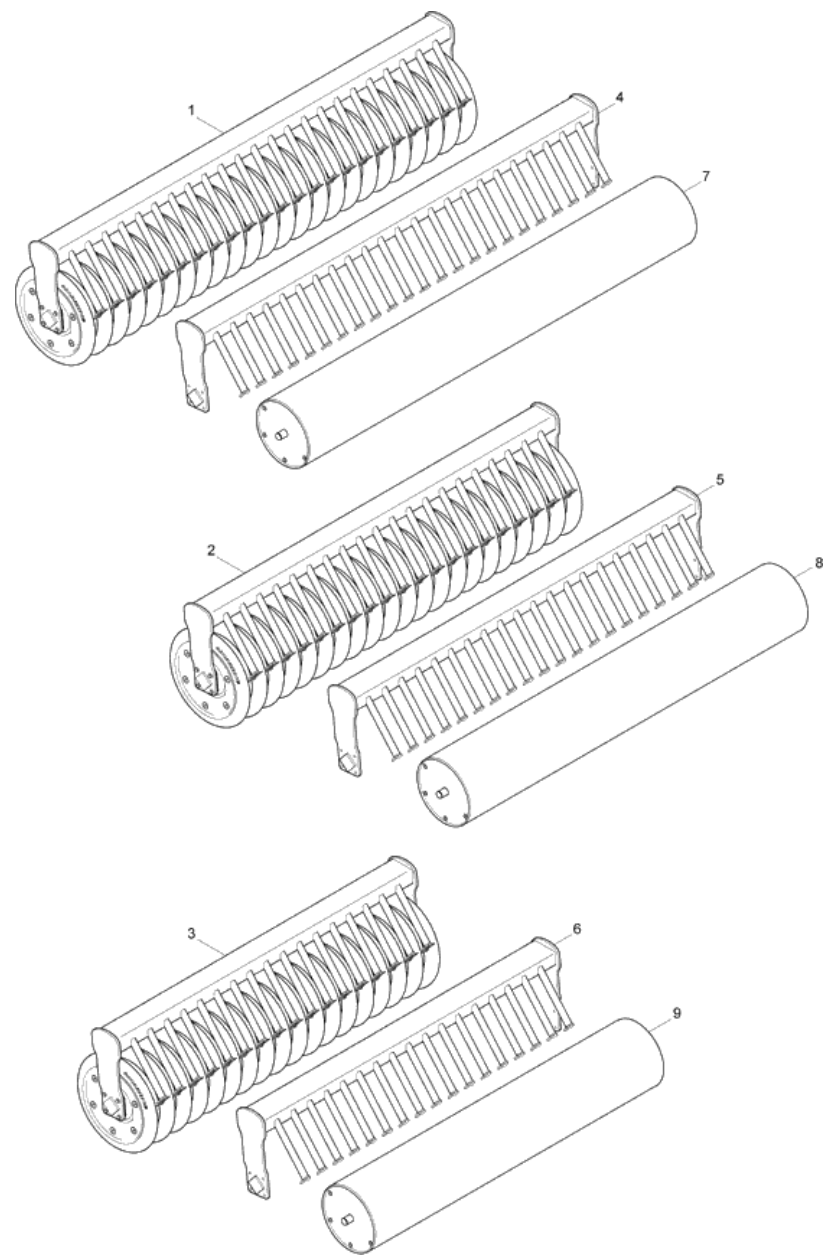
Артикул	Элемент	Описание	Количество
DE038	24	Шестигранная гайка ISO 4032 - M12 8 - A2G	18
78105634	25	HALTERPUNKT VERSCHIEBUNG (B10)	2
78105631	26	SCHELLE (02/K3)	4
DB076	27	Болт с шестигранной головкой ISO 4014 12x90 8.8 VZ	4
78105402	28	GRIFFHALTEBLECH CAT XX01 (02/K3)	1
DC068	29	Болт с шестигранной головкой ISO 4017 10x35 8.8 VZ	2
DF032	30	Шайба ISO 7090 105x20x2 VZ	4
DE081	31	Стопорная гайка DIN 980 M10 8 VZ (р-р 17)	2
DF436	32	Шайба	16



каток Catros 3001, 3501, 4001 (ЕТВ-015082)

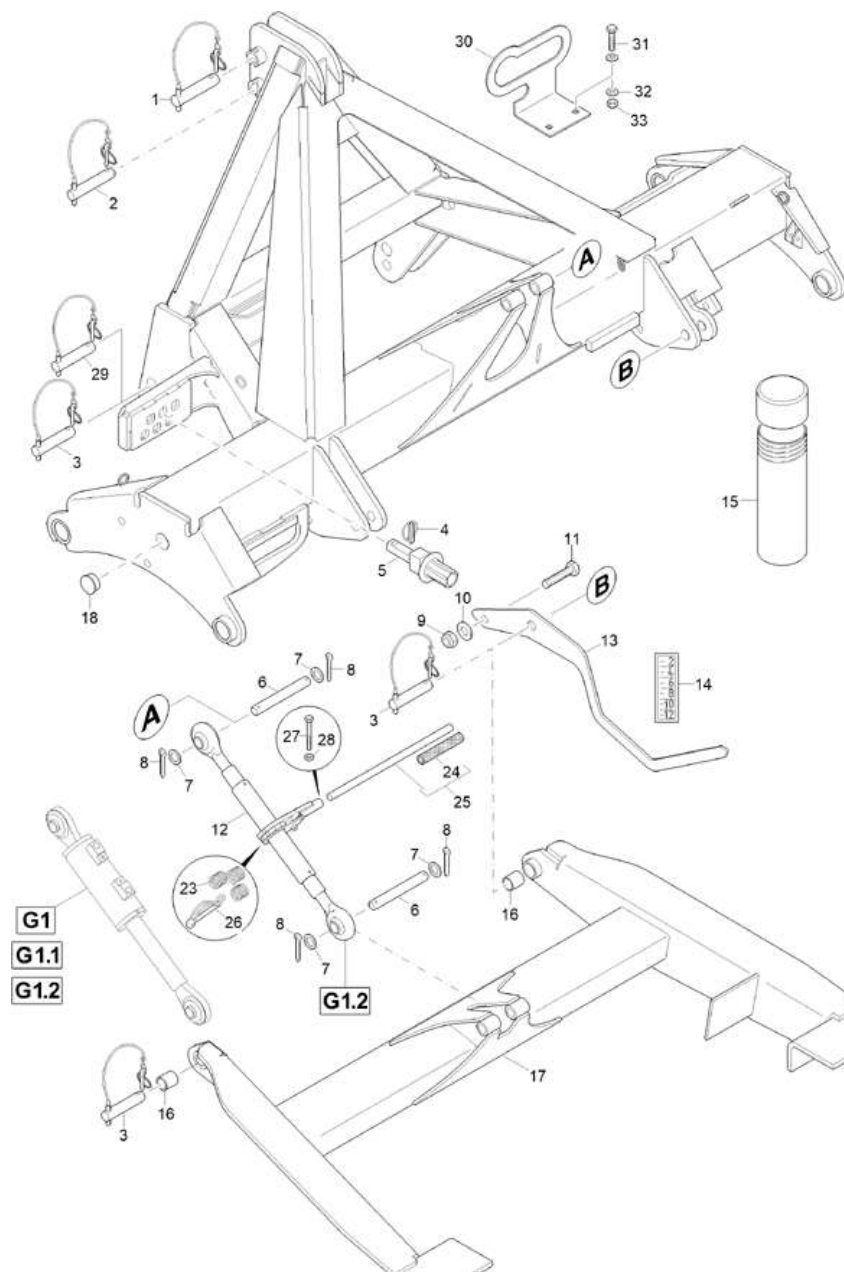
Артикул	Элемент	Описание	Комментарий	Количество
226576	4	Чистик 3x62x80 с покрытием		1
DE225	5	Стопорная гайка DIN 6923 M10 10 VZ		23
DF032	6	Шайба ISO 7090 105x20x2 VZ		23
DC063	7	Болт с шестигранной головкой ISO 4017 10x25 8.8 VZ		23
DD134	8	Стопорный винт 12x35 100 VZ		8
DL093	9	Стопорное кольцо DIN 471 40x25		2
CE066	10	ПОДШ-ФЛАНЦ 4-ОТВ. 40X130X51,4 без эксцентрич. кольца, с 4 отверстиями		2
DD199	11	Винт с потайной головкой ISO 10642 16x60 08.8 VZ		12
226304	12	NULL	В зависимости от ваших потребностей	1
201529	13	Шайба прижимная		1
955878	14	КОЛЬЦО КЛИНООБРАЗ. РЕЗИН. ВНЕШНЕЕ 580/6	для KWL 302/580 и 402/580	2
955875	15	Кольцо зажимное		23
965170	16	КОЛЬЦО КЛИНОВОЕ КАТКА 580-74-15 (955877)		1
957304	17	Втулка		4
DD224	18	Буровой винт ISO 15480 6,3x25 VZ		4
973115	19	Кольцо катка клинообразное 343 580/64/15 75SSHORE D=580 B=64	Для KWL 352 и 580	2

крупные детали катка Catros 3001, 3501, 4001 (ETB-015083)



крупные детали катка Catros 3001, 3501, 4001 (ЕТВ-015083)

Артикул	Элемент	Описание	Количество
78240404	1	KEILRINGWALZE KWL 402/580	1
78201397	2	#KEILRINGWALZE KWL 352/580	1
NML	3	Больше не поставляется	1
78230314	4	#Рама 402/580	1
78201398	5	RAHMEN KWL 352/580 (11/K3)	1
78230304	6	#Рама 302/580	1
77800145	7	WALZENROHR KW 4.0M (05/K1)	1
77800144	8	WALZENROHR KW 3.5M (05/K1)	1
955223	9	ВАЛ КАТКА KW 302/580 (02/K3) (СУ)	1

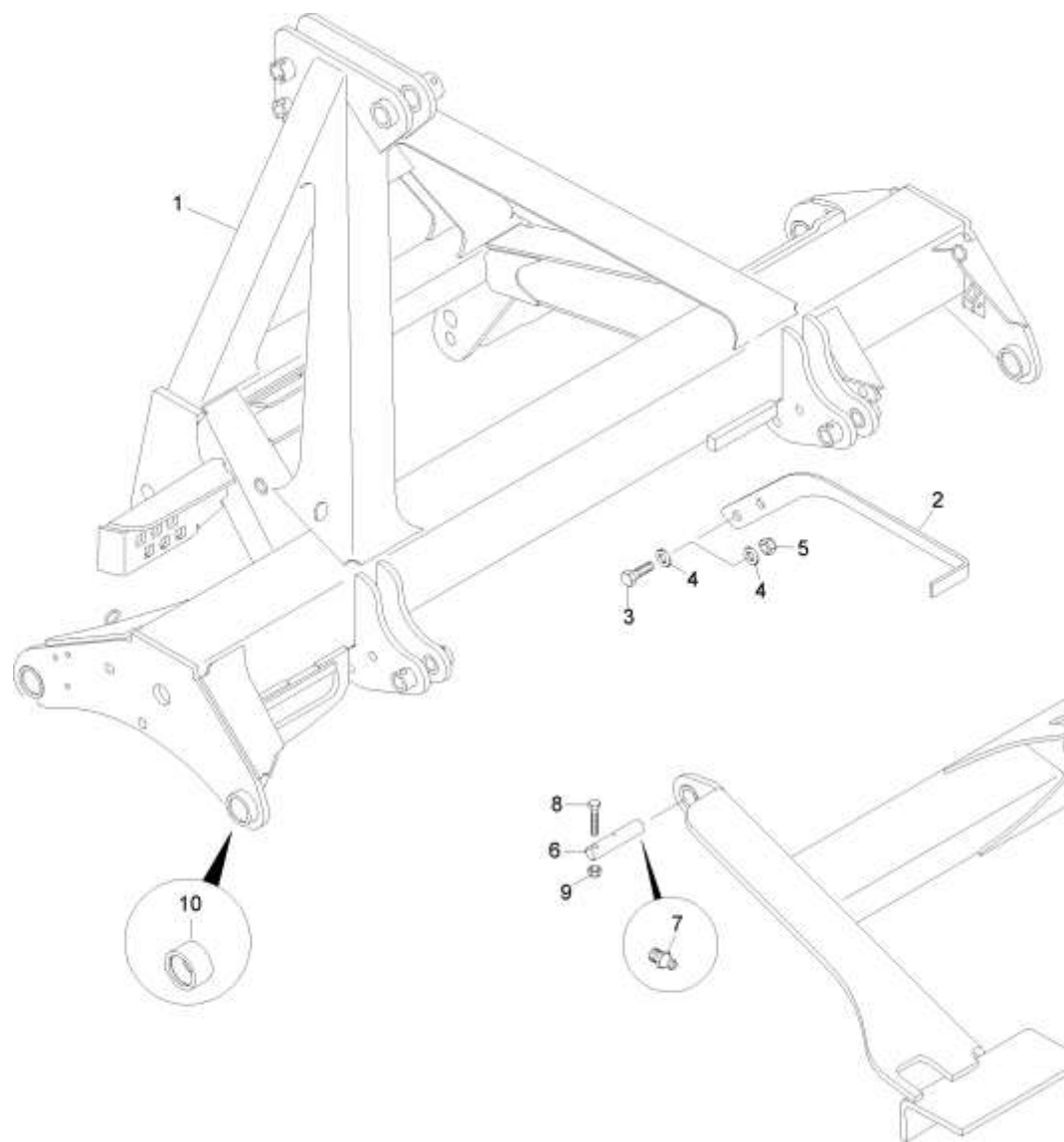


маленькие Catros 3001, 3501, 4001 (ЕТВ-015084)

Артикул	Элемент	Описание	Количество
107825	1	# Палец kat 3	1
968155	2	Палец КАТ. 2	1
6010300	3	Палец Кат. 2	4
DG111	4	Шплинт с фиксатором	1
968361	5	Палец эксцентриковый	1
78104692	6	RD 10278 25X 198 42CRMO4+C+QT	1
DF102	7	Шайба	4
DG027	8	Шплинт	4
DE306	9	Гайка	1
DF094	10	ШБ 7090 21X37X3 ST A2G	1
DB203	11	Болт с шестигранной головкой ISO 4014 20x110 8.8 VZ	1
78800271	12	Тяга верхняя КАТ2-М30	1
78200966	13	Указатель	1
ME574	14	Наклейка	1
IC251	15	PE NATUR M.DRUCK	1
IC252	15	PE ORANGE 2	1
DI107	16	Втулка	2
78104565	17	Рама катка прямая	1
ID206	18	Заглушка	2
78200778	23	Пружина витая 3-хточечная	1
KB057	24	Держатель рукоятки виниловый	1
78708465	25	Рукоятка	1
DG031	26	FMIN = 14 N	1

маленькие Catros 3001, 3501, 4001 (ЕТВ-015084)

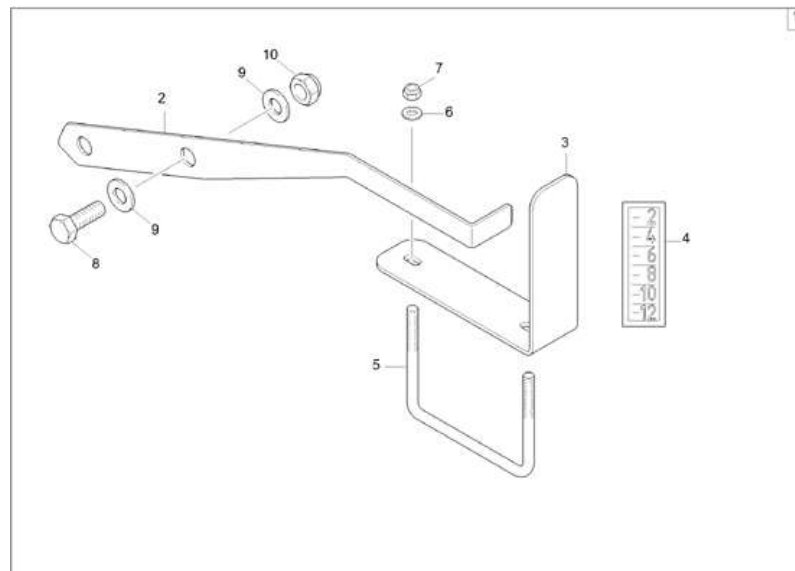
Артикул	Элемент	Описание	Количество
DC023	27	Болт с шестигранной головкой ISO 4017 6x40 8.8 VZ	1
DE303	28	Гайка	1
6565400	29	Палец Кат. 3	2
78105402	30	GRIFFHALTEBLECH CAT XX01 (02/К3)	1
DC068	31	Болт с шестигранной головкой ISO 4017 10x35 8.8 VZ	2
DF032	32	Шайба ISO 7090 105x20x2 VZ	4
DE081	33	Стопорная гайка DIN 980 M10 8 VZ (р-р 17)	2



Рама (ЕТВ-015085)

Артикул	Элемент	Описание	Количество
78102905	1	РАММЕН CAT STARR-T-09 (02/К3)	1
78102907	2	TIEFENZEIGER CATROS STARR (14/К3)	1
DC142	3	Болт с шестигранной головкой ISO 4017 20x55 8.8 VZ	2
DF094	4	ШБ 7090 21X37X3 ST A2G	4
DE306	5	Гайка	2
78102909	6	Палец	2
CG032	7	НИПП-СМАЗ 71412 AM 8X1	2
DB066	8	Болт с шестигранной головкой ISO 4014 12x60 8.8 VZ	2
DE082	9	Стопорная гайка ISO 7042 M12 8 VZ	2
78200318	10	Втулка	1

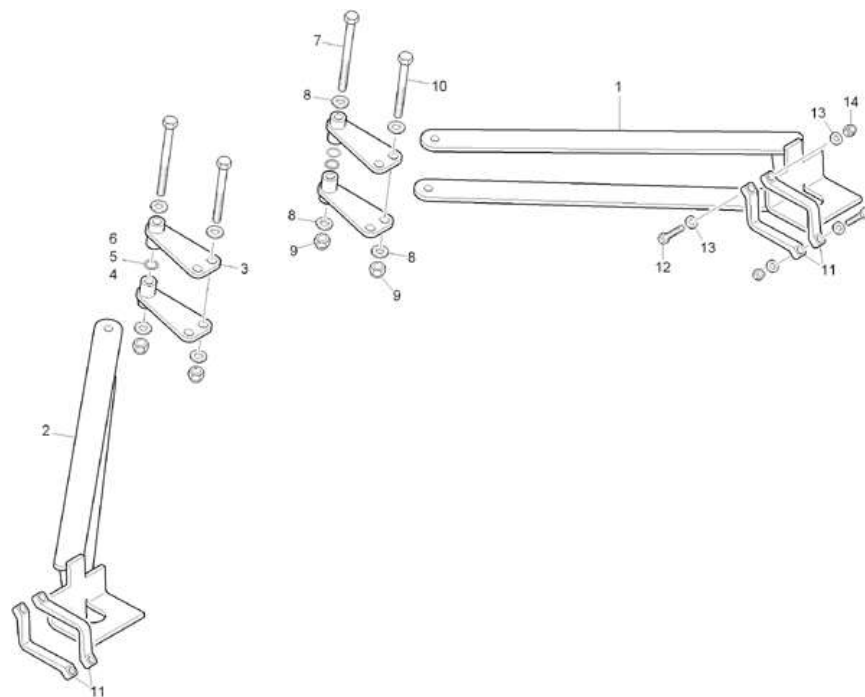
Комплект дооборудования указатель глубины (от 11.2011) (ЕТВ-015086)



Комплект дооборудования указатель глубины (от 11.2011) (ЕТВ-015086)

Артикул	Элемент	Описание	Количество
NML	1	Больше не поставляется	1
78104536	2	Указатель глубины	1
78104537	3	Крепление шкалы	1
ME574	4	Наклейка	1
78200703	5	Кронштей угловой	1
DF044	6	Шайба ISO 7090 13x24x25 VZ	2
DE090	7	Контргайка ISO 7042 - M12 8 - A2G	2
DC142	8	Болт с шестигранной головкой ISO 4017 20x55 8.8 VZ	2
DF094	9	ШБ 7090 21X37X3 ST A2G	4
DE306	10	Гайка	2

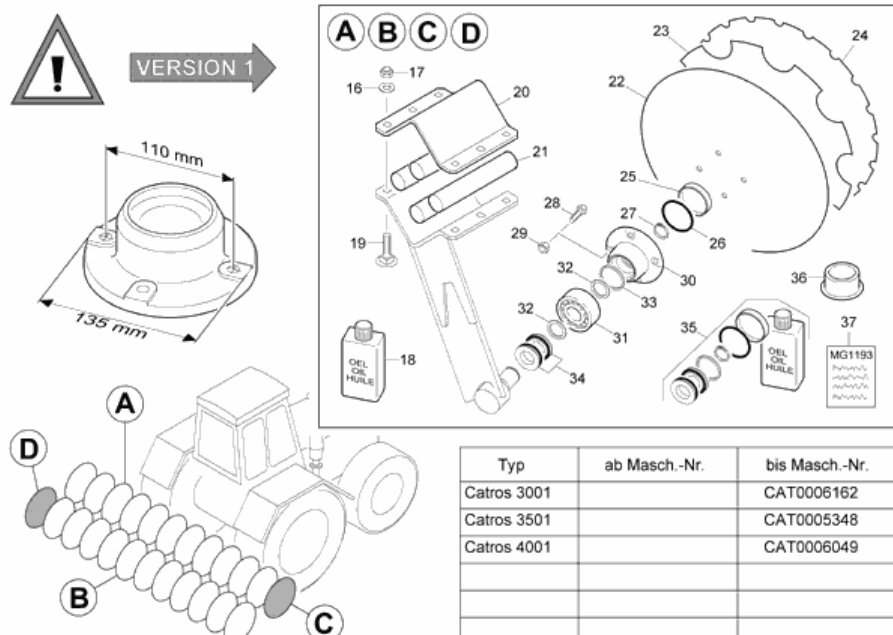
Комплект дооборудования усиление задней части (ЕТВ-015087)



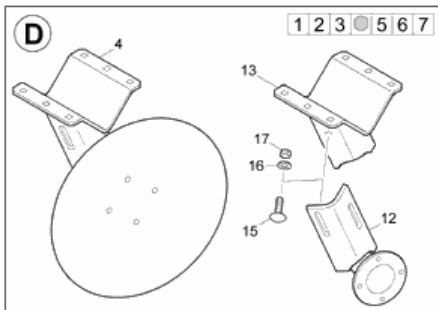
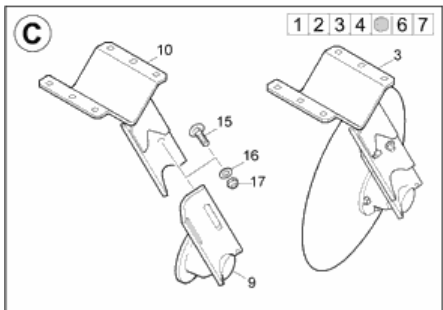
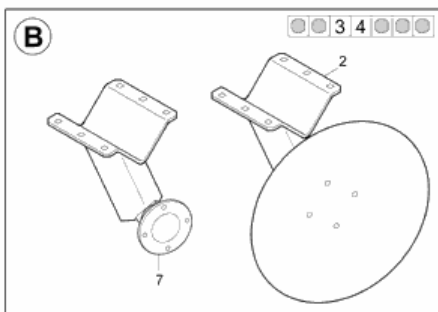
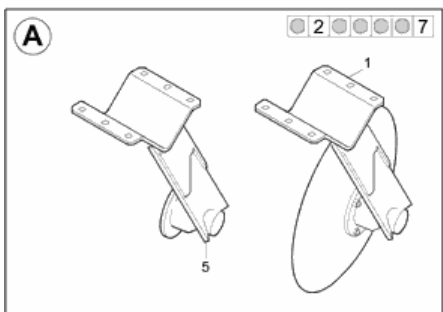
Комплект дооборудования усиление задней части (ЕТВ-015087)

Артикул	Элемент	Описание	Количество
71400072	1	HECKVERSTAERKUNG RE (02/K3)	1
71400071	2	HECKVERSTAERKUNG LI (02/K3)	1
71400075	3	KLEMMHALTER (02/K3)	4
DL212	4	Шайба	1
DL380	5	Шайба	1
DL038	6	Шайба	1
DB270	7	Болт с шестигранной головкой ISO 4014 24x240 8.8 VZ	2
DF099	8	Шайба	12
DE272	9	Гайка	6
DB408	10	Болт с шестигранной головкой ISO 4014 24x160 8.8 VZ	4
960995	11	СКОБА ЗАЖИМНАЯ ВЕРХНЯЯ (B10) BL 10029 30X 99X 254 C45	8
DB511	12	Болт с шестигранной головкой ISO 4014 16x90 10.9 VZ	8
DF328	13	Шайба	16
DE085	14	Контргайка ISO 7042 - M16 8 - A2G	8

кронштейны/диски/подшипники Catros версия 1 (ETB-015088)



Typ	ab Masch.-Nr.	bis Masch.-Nr.
Catros 3001		CAT0006162
Catros 3501		CAT0005348
Catros 4001		CAT0006049



кронштейны/диски/подшипники Catros версия 1 (ЕТВ-015088)

Артикул	Элемент	Описание	Количество
DD491	1	Винт с шестигранной головкой ISO 8676 10x1x30 12.9 VZ-МК	4
DE327	1	Шестигранная гайка ISO 8673 M10x1 10 VZ	4
XL011	1	Диск гладкий 460/4	1
78200301	1	Стойка диска левая 17.6°	1
DD491	2	Винт с шестигранной головкой ISO 8676 10x1x30 12.9 VZ-МК	4
DE327	2	Шестигранная гайка ISO 8673 M10x1 10 VZ	4
XL011	2	Диск гладкий 460/4	1
78200579	2	Стойка диска правая 14°	1
DA634	3	Болт с круглой головкой DIN 603 12x40 10.9 VZ	2
DD491	3	Винт с шестигранной головкой ISO 8676 10x1x30 12.9 VZ-МК	4
DE090	3	Контргайка ISO 7042 - M12 8 - A2G	2
DE327	3	Шестигранная гайка ISO 8673 M10x1 10 VZ	4
DF044	3	Шайба ISO 7090 13x24x25 VZ	2
XL011	3	Диск гладкий 460/4	1
78200716	3	Стойка диска 17°	1
78200844	3	Стойка диска 17°	1
DA634	4	Болт с круглой головкой DIN 603 12x40 10.9 VZ	2
DD491	4	Винт с шестигранной головкой ISO 8676 10x1x30 12.9 VZ-МК	4
DE090	4	Контргайка ISO 7042 - M12 8 - A2G	2
DE327	4	Шестигранная гайка ISO 8673 M10x1 10 VZ	4
DF044	4	Шайба ISO 7090 13x24x25 VZ	2
XL011	4	Диск гладкий 460/4	1
78200802	4	Стойка диска 14°	1

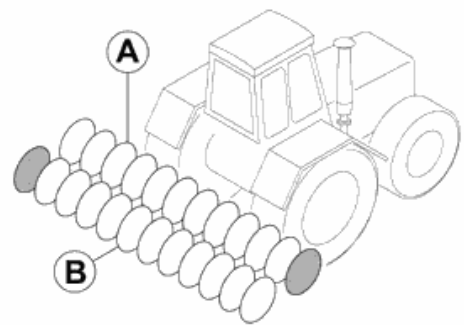
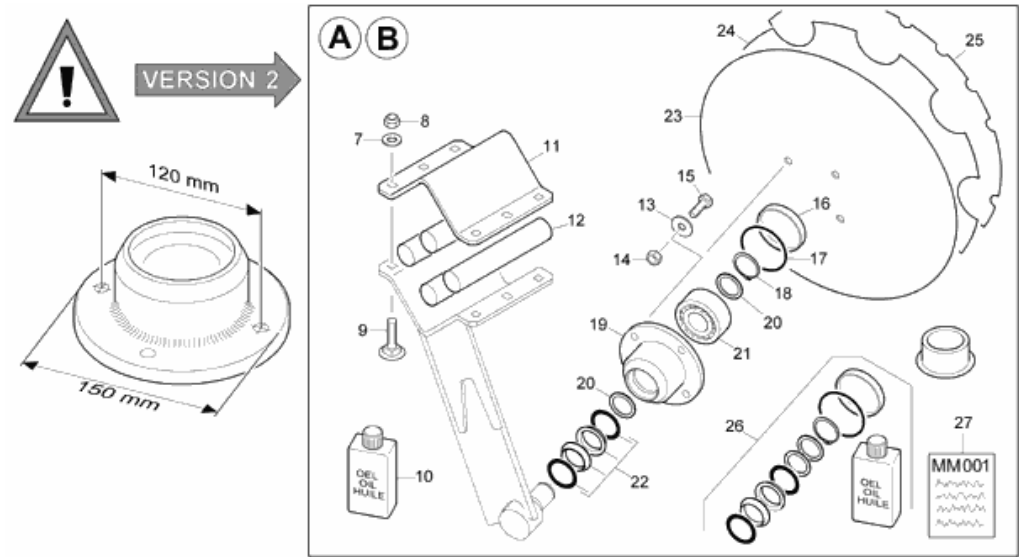
кронштейны/диски/подшипники Catros версия 1 (ЕТВ-015088)

Артикул	Элемент	Описание	Количество
78200845	4	Стойка диска 14°	1
78200301	5	Стойка диска левая 17.6°	1
78200579	7	Стойка диска правая 14°	1
78200716	9	Стойка диска 17°	1
78200844	10	Стойка диска 17°	1
78200802	12	Стойка диска 14°	1
78200845	13	Стойка диска 14°	1
DA634	15	Болт с круглой головкой DIN 603 12x40 10.9 VZ	2
DF044	16	Шайба ISO 7090 13x24x25 VZ	6
DE090	17	Контргайка ISO 7042 - M12 8 - A2G	6
NML	18	Больше не поставляется	1
DA329	19	Болт с круглой головкой DIN 603 12x35 10.9 VZ	4
78400004	20	ЛС 19903 8,0А Х1500Х4000 09Г2С	1
78200081	21	Демпфер резиновый	4
XL011	22	Диск гладкий 460/4	1
XL034	23	Диск зубчатый 460/4	1
XL035	24	Диск с мелкими зубьями 460/4	1
78250283	25	Колпачок защитный пластм. чёрный	1
FC017	26	Кольцо уплотнительное	1
DL086	27	Кольцо стопорное	1
DD491	28	Винт с шестигранной головкой ISO 8676 10x1x30 12.9 VZ-МК	4
DE327	29	Шестигранная гайка ISO 8673 M10x1 10 VZ	4
78100486	30	Ступица	1

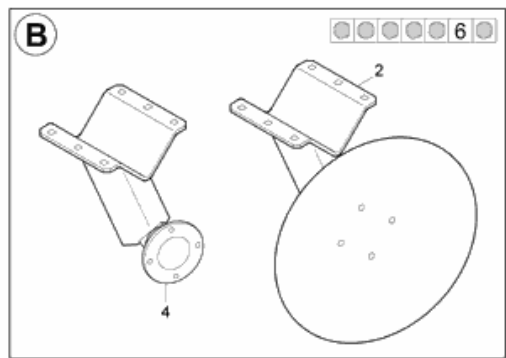
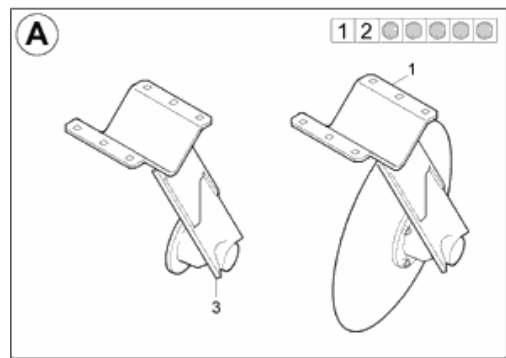
кронштейны/диски/подшипники Catros версия 1 (ETB-015088)

Артикул	Элемент	Описание	Количество
CC007	31	Шарикоподшипник упорный	1
DL017	32	Шайба	2
78400241	33	Кольцо	1
FA078	34	Кольцо уплотнительное	1
78250281	35	Комплект уплотнений для стоек LWD	1
78250282	36	Оправа монтажная	1
MG1193	37	Руководство по ремонту Scheibenelemente (de/en/fr/es/ru)	1

кронштейны/диски/подшипники Catros версия 2 (ETB-015089)



Typ	ab Masch.-Nr.	bis Masch.-Nr.
Catros 3001	CAT0006163	CAT0006191
Catros 3501	CAT0005349	CAT0005353
Catros 4001	CAT0006050	CAT0006059
	CAT0006595	CAT0006599



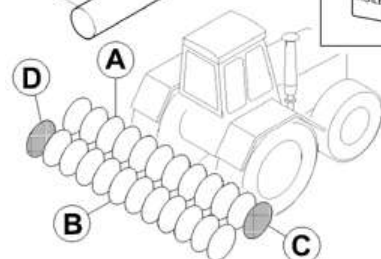
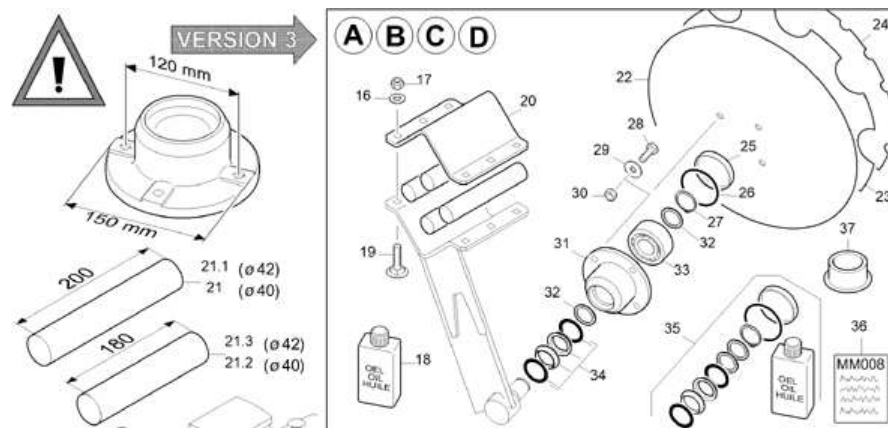
кронштейны/диски/подшипники Catros версия 2 (ЕТВ-015089)

Артикул	Элемент	Описание	Количество
NML	1	Больше не поставляется	1
NML	2	Больше не поставляется	1
78100969	3	Стойка диска 17.6°	1
78100970	4	Стойка диска 14.4	1
DF044	7	Шайба ISO 7090 13x24x25 VZ	4
DE090	8	Контргайка ISO 7042 - M12 8 - A2G	4
DA329	9	Болт с круглой головкой DIN 603 12x35 10.9 VZ	4
NML	10	Больше не поставляется	1
78400004	11	ЛС 19903 8,0А X1500X4000 09Г2С	1
78200081	12	Демпфер резиновый	4
DF036	13	Шайба ISO 7093-1 105x30x25 VA	4
DE327	14	Шестигранная гайка ISO 8673 M10x1 10 VZ	4
DD491	15	Винт с шестигранной головкой ISO 8676 10x1x30 12.9 VZ-МК	1
78101010	16	# Колпак защитный черный	1
FC184	17	Кольцо уплотнительное	1
DL088	18	Кольцо стопорное	1
78101200	19	Корпус ступицы	1
DL018	20	Шайба	2
CC014	21	Шарикоподшипник	1
FA078	22	Кольцо уплотнительное	1
XL041	23	Диск гладкий 460/4	1
XL043	24	Диск зубчатый 460/4	1
XL044	25	Диск с мелкими зубьями 460/4	1

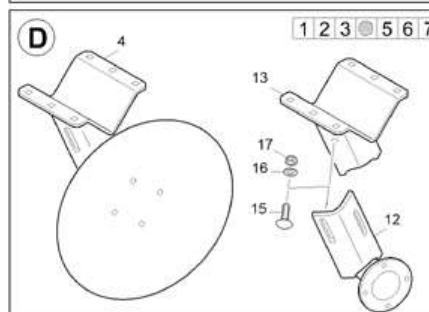
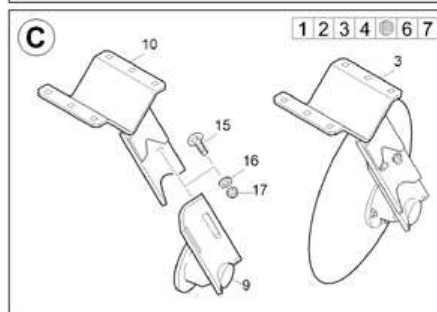
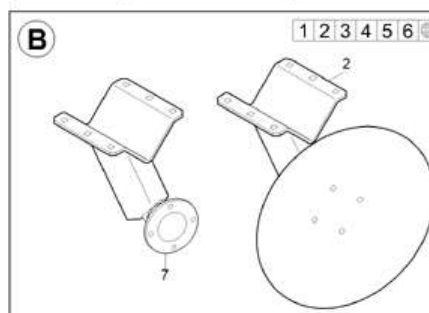
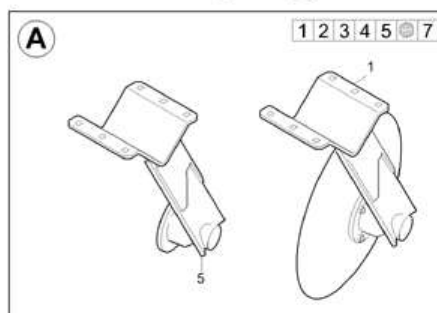
кронштейны/диски/подшипники Catros версия 2 (ЕТВ-015089)

Артикул	Элемент	Описание	Количество
78100977	26	Компл. упл. кроншт. диска LK120 б. подш.	1
MM001	27	#0 RA SCHEIBENELEMENTE	1

кронштейны/диски/подшипники Catros версия 3 (ETB-015090)



Typ	ab Masch.-Nr.	bis Masch.-Nr.
Catros 3001	CAT0007421	
Catros 3501	CAT0007550	
Catros 4001	CAT0007470	

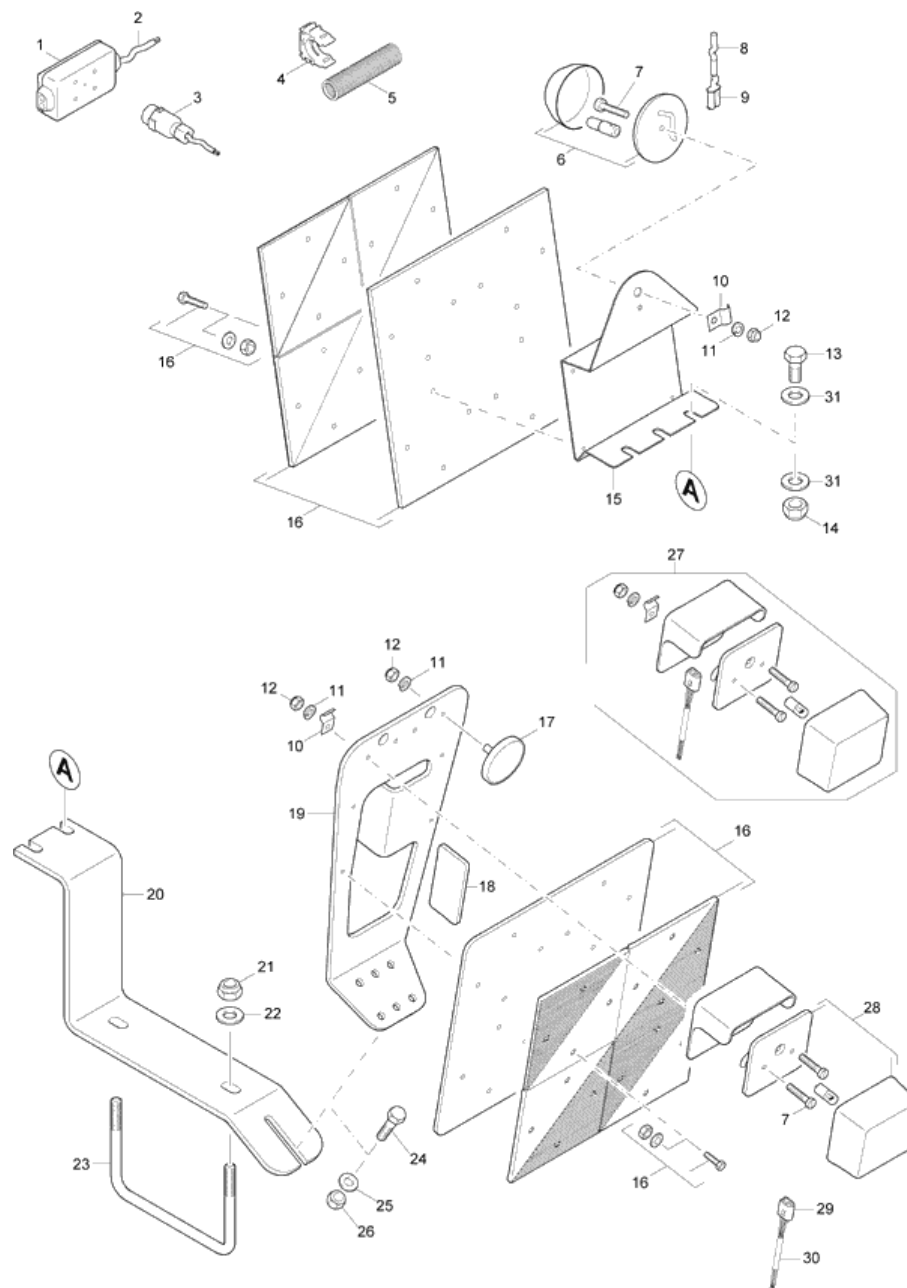


кронштейны/диски/подшипники Catros версия 3 (ETB-015090)

Артикул	Элемент	Описание	Количество
NML	1	Больше не поставляется	1
NML	2	Больше не поставляется	1
78100907	3	Стойка диска в сборе 17.6° 17.6°	1
DA634	4	Болт с круглой головкой DIN 603 12x40 10.9 VZ	2
DD491	4	Винт с шестигранной головкой ISO 8676 10x1x30 12.9 VZ-МК	1
DE090	4	Контргайка ISO 7042 - M12 8 - A2G	6
DE327	4	Шестигранная гайка ISO 8673 M10x1 10 VZ	4
DF036	4	Шайба ISO 7093-1 105x30x25 VA	4
DF044	4	Шайба ISO 7090 13x24x25 VZ	6
XL041	4	Диск гладкий 460/4	1
78100921	4	Стойка диска 14.4 CATROS	1
78200845	4	Стойка диска 14°	1
78100969	5	Стойка диска 17.6°	1
78100970	7	Стойка диска 14.4	1
78100919	9	Стойка диска 17.6°	1
78200844	10	Стойка диска 17°	1
78100921	12	Стойка диска 14.4 CATROS	1
78200845	13	Стойка диска 14°	1
DA634	15	Болт с круглой головкой DIN 603 12x40 10.9 VZ	2
DF044	16	Шайба ISO 7090 13x24x25 VZ	6
DE090	17	Контргайка ISO 7042 - M12 8 - A2G	6
NML	18	Больше не поставляется	1
DA329	19	Болт с круглой головкой DIN 603 12x35 10.9 VZ	4

кронштейны/диски/подшипники Catros версия 3 (ETB-015090)

Артикул	Элемент	Описание	Количество
78400004	20	ЛС 19903 8,0А Х1500Х4000 09Г2С	1
78200081	21	Демпфер резиновый	4
78104606	21.1	RUNDSCHNUR A169/02 NR 70SHORE A	4
78400003	21.2	Демпфер (только для Catros 6001-2 Plus!)	4
78104839	21.3	RUNDSCHNUR A169/02 NR 70SHORE A	4
XL041	22	Диск гладкий 460/4	1
XL043	23	Диск зубчатый 460/4	1
XL044	24	Диск с мелкими зубьями 460/4	1
78101010	25	# Колпак защитный черный	1
FC184	26	Кольцо уплотнительное	1
DL088	27	Кольцо стопорное	1
DD491	28	Винт с шестигранной головкой ISO 8676 10x1x30 12.9 VZ-МК	4
DF036	29	Шайба ISO 7093-1 105x30x25 VA	4
DE327	30	Шестигранная гайка ISO 8673 M10x1 10 VZ	4
78101200	31	Корпус ступицы	1
DL018	32	Шайба	2
CC014	33	Шарикоподшипник	1
FA078	34	Кольцо уплотнительное	1
78100977	35	Компл. упл. кроншт. диска LK120 б. подш.	1
MM008	36	RA F.SCHEIBENELEMENTE	1
78100966	37	Втулка монтажная	1

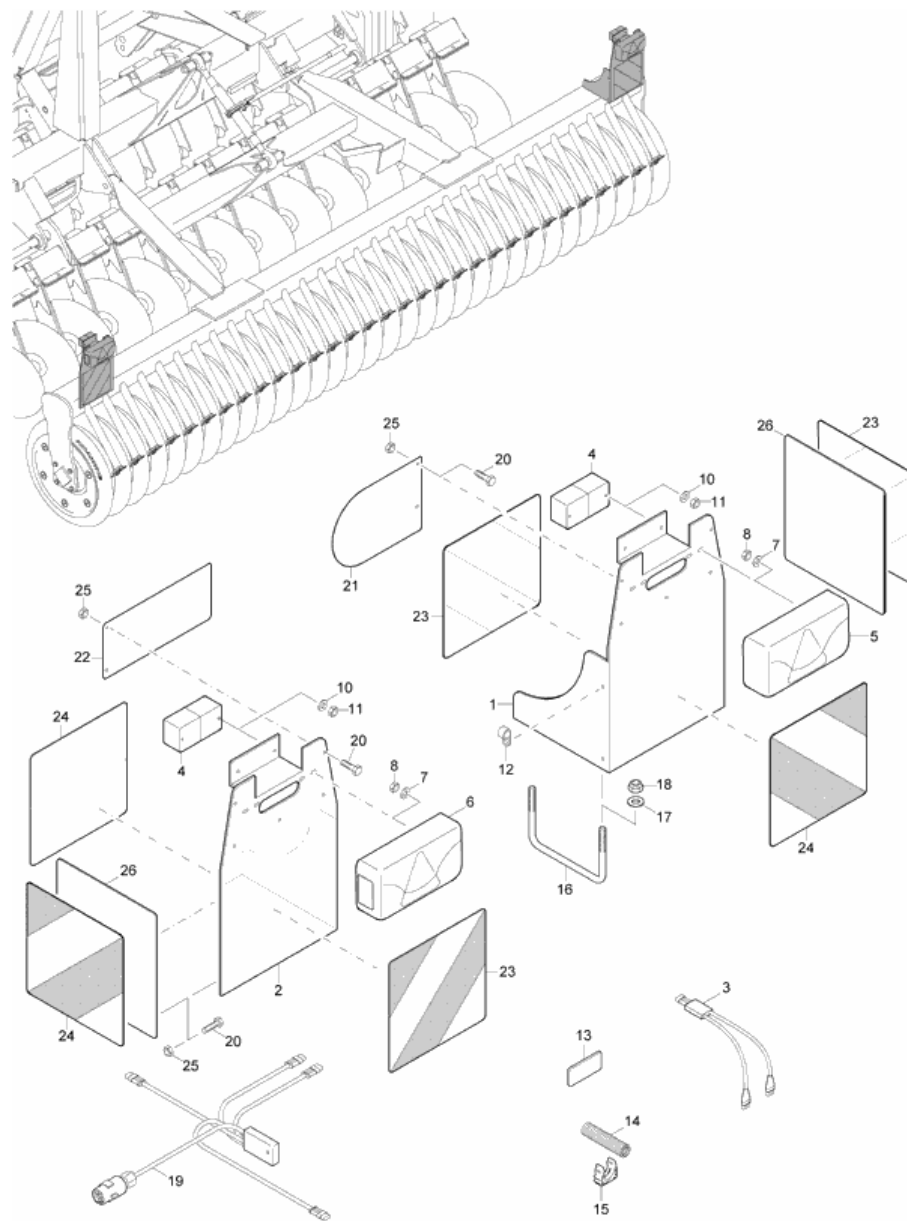


освещение Catros 3001, 3501, 4001 (ETB-015091)

Артикул	Элемент	Описание	Комментарий	Количество
NO046	1	Коробка раздаточная для электрокабеля		1
123985544	2	KABEL 6	Упорядочить по метражу	1
NF097	3	Штекер		1
78200243	4	ФИКСАТОР KUNST. PP SCHWARZ		13
NB132	5	Шланг	Упорядочить по метражу	1
NA044	6	Фонарь габаритного освещения		2
DD253	7	Болт с плоской головкой ISO 7045 5x25 H 4.8 VZ		6
103400007	8	KABEL 2X1,0	Упорядочить по метражу	1
NC209	9	#0 BUCHSENGEHAUEUSE 2-POL. SCHWARZ		2
KE074	10	Крепление		4
DF132	11	NICHT F.NEUKONSTRUKTIONEN		8
DE135	12	Гайка		8
DC063	13	Болт с шестигранной головкой ISO 4017 10x25 8.8 VZ		4
DE089	14	Стопорная гайка DIN 985 M10 8 VZ		4
916401	15	Держатель габаритного фонаря		2
ND015	16	Световозвращатель		4
ND005	17	Фонарь отражающий		2
ND014	18	СВЕТОВОЗВРАЩАТЕЛЬ 44X94 ЖЁЛТЫЙ		2
78250280	19	HALTER BELEUCHTUNG HI (14/K3)		2
78200792	20	HALTER (02)		2
DE090	21	Контргайка ISO 7042 - M12 8 - A2G		4
DF044	22	Шайба ISO 7090 13x24x25 VZ		4
78200703	23	Кронштейн угловой		2

освещение Catros 3001, 3501, 4001 (ETB-015091)

Артикул	Элемент	Описание	Комментарий	Количество
DC038	24	Болт с шестигранной головкой ISO 4017 8x30 8.8 VZ		4
DF020	25	Шайба ISO 7090 84x16x16 VZ		4
DE121	26	Стопорная гайка DIN 985 M8 8 VZ		4
914751	27	Фонарь задний правый		2
NA047	28	Рассеиватель света левый/правый		2
NF132	29	Разъём		2
NB012	30	Кабель	Упорядочить по метражу	1
DF032	31	Шайба ISO 7090 105x20x2 VZ		8

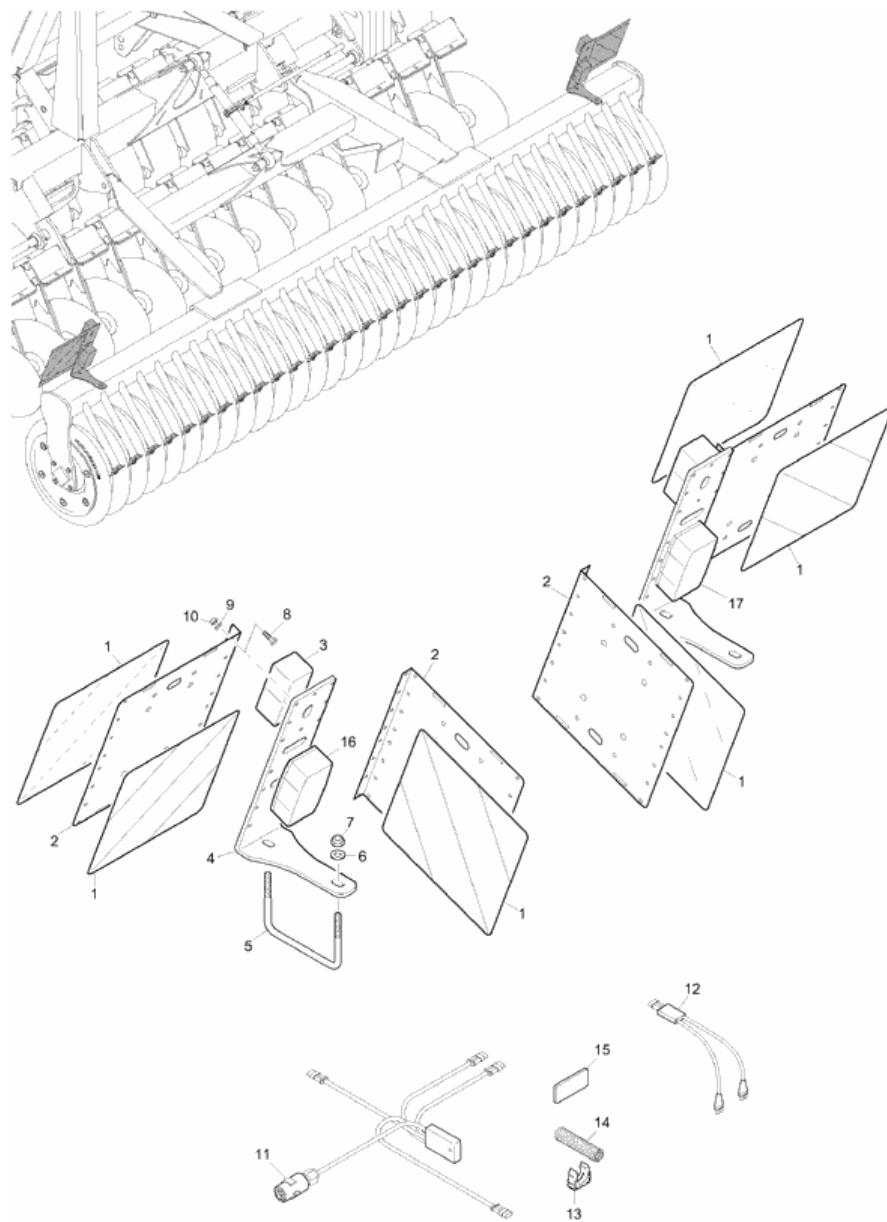


освещение Catros 3001, 3501, 4001 ab Okt 2007 (ETB-015092)

Артикул	Элемент	Описание	Комментарий	Количество
78201490	1	HALTER GEBOG 90° RE (02)		1
78201489	2	HALTER GEBOG 90° LI (02)		1
NL982	3	Кабель соединительный		1
NA088	4	Фонарь габаритного освещения		2
NA100	5	Фонарь задний правый с штекером		1
NA101	6	Фонарь левый		1
DF010	7	Шайба		4
DE025	8	Гайка		4
DF006	10	Шайба		4
DE302	11	Гайка		4
KE024	12	Кронштейн		2
ND014	13	СВЕТОВОЗВРАЩАТЕЛЬ 44X94 ЖЁЛТЫЙ		4
NB132	14	Шланг	Упорядочить по метражу	1
78200243	15	ФИКСАТОР KUNST. PP SCHWARZ		8
78200703	16	Кронштей угловой		2
DF044	17	Шайба ISO 7090 13x24x25 VZ		4
DE090	18	Контргайка ISO 7042 - M12 8 - A2G		4
NL271	19	Кабель подключения		1
DC012	20	Болт с шестигранной головкой ISO 4017 6x12 8.8 VZ		12
965122	21	Щиток		1
965121	22	Кронштейн освещения		1
935297	23	Ремкомплект (наклейка)		1
935297	24	Ремкомплект (наклейка)		1

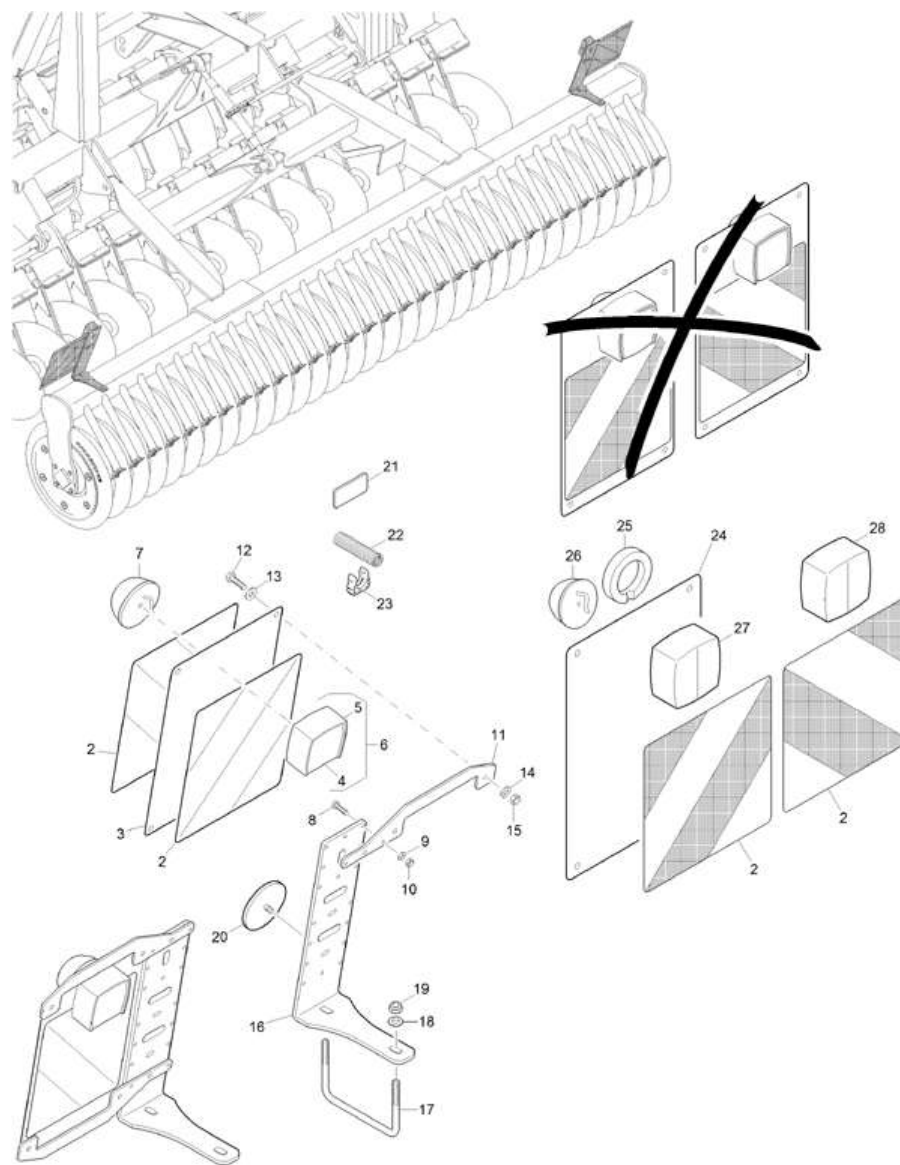
освещение Catros 3001, 3501, 4001 ab Okt 2007 (ETB-015092)

Артикул	Элемент	Описание	Комментарий	Количество
DE303	25	Гайка		12
78201491	26	ZUSATZPLATTE SEITLICH (02/K3)	только для формы Франции	2



Освещение от 2011 (ЕТВ-015093)

Артикул	Элемент	Описание	Комментарий	Количество
935297	1	Ремкомплект (наклейка)		2
70000002	2	HALTER VO (02/К3)		2
NA088	3	Фонарь габаритного освещения		2
70000003	4	WINKEL BW (02/К3)		2
78200703	5	Кронштей угловой		2
DF044	6	Шайба ISO 7090 13x24x25 VZ		4
DE090	7	Контргайка ISO 7042 - M12 8 - A2G		4
DC018	8	Болт с шестигранной головкой ISO 4017 6x20 8.8 VZ		8
DF010	9	Шайба		8
DE303	10	Гайка		8
NL271	11	Кабель подключения		2
NL982	12	Кабель соединительный		1
78200243	13	ФИКСАТОР KUNST. PP SCHWARZ		12
NB132	14	Шланг	Упорядочить по метражу	1
ND014	15	СВЕТОВОЗВРАЩАТЕЛЬ 44X94 ЖЁЛТЫЙ		2
NA223	16	Фонарь габаритный правый	Крепления слева	1
NA222	17	Фонарь габаритный левый (alt NA125)	Крепления справа	1



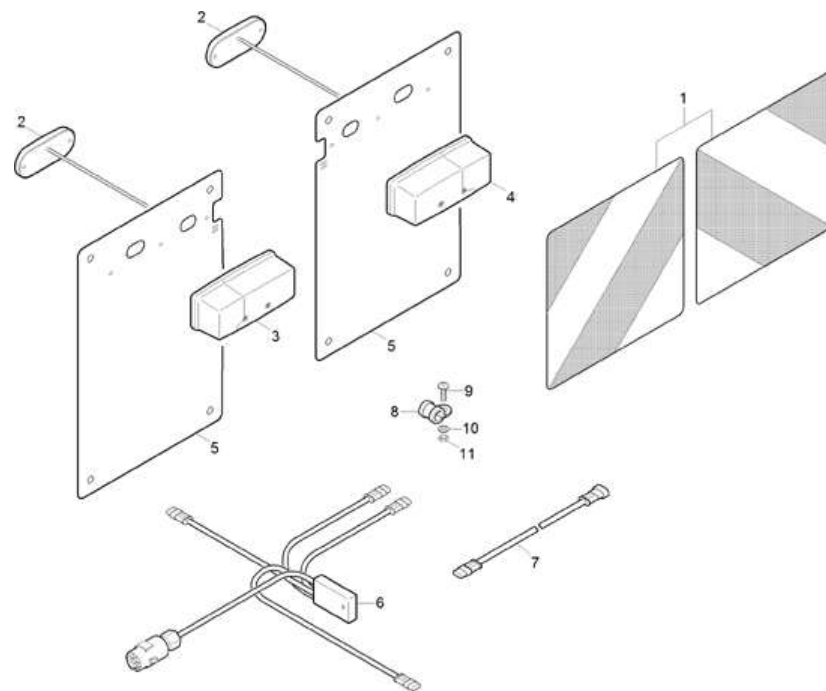
Освещение от 11.2011 (ЕТВ-015094)

Артикул	Элемент	Описание	Комментарий	Количество
935297	2	Ремкомплект (наклейка)		2
YBL1130RAM1	3	TRAEGERBLECH		2
NA047	4	Рассеиватель света левый/правый		1
NA034	5	Колпак защитный		1
YBBS95L	6	LEUCHTE (HECK BBS 95L)		2
NA044	7	Фонарь габаритного освещения		2
DC021	8	Болт с шестигранной головкой ISO 4017 6x25 8.8 VZ		8
DF010	9	Шайба		8
DE303	10	Гайка		8
70000007	11	Кронштейн освещения		4
DC035	12	Болт с шестигранной головкой ISO 4017 8x25 8.8 VZ		8
DF024	13	Шайба		8
DF020	14	Шайба ISO 7090 84x16x16 VZ		8
DE121	15	Стопорная гайка DIN 985 M8 8 VZ		8
70000015	16	Кронштейн освещения		2
78200703	17	Кронштейн угловой		2
DF044	18	Шайба ISO 7090 13x24x25 VZ		4
DE090	19	Контргайка ISO 7042 - M12 8 - A2G		4
ND006	20	Световозвращатель красный		2
ND014	21	СВЕТОВОЗВРАЩАТЕЛЬ 44X94 ЖЁЛТЫЙ		4
NB132	22	Шланг	Упорядочить по метражу	1
78200243	23	ФИКСАТОР KUNST. PP SCHWARZ		6
78103054	24	WARNTAFLEBLECH		2

Освещение от 11.2011 (ЕТВ-015094)

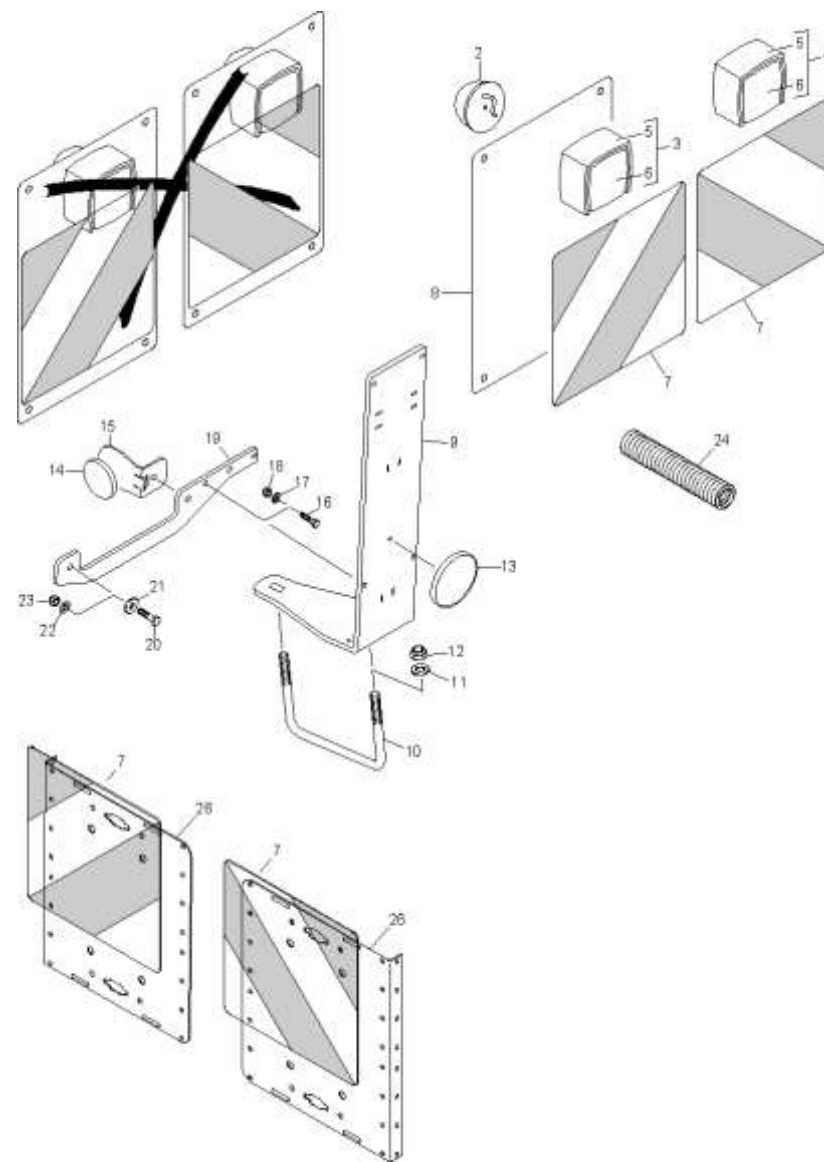
Артикул	Элемент	Описание	Комментарий	Количество
78103052	25	SOCKEL POSITIONSLEUCHTE		2
NA228	26	Фонарь габаритный		2
NA226	27	RUECKLEUCHTE LINKS (SRG)		1
NML	28	Больше не поставляется		1

(RUS)Beleuchtungssatz mit LED (ab 03.2015) (ETB-015095)



(RUS)Beleuchtungssatz mit LED (ab 03.2015) (ETB-015095)

Артикул	Элемент	Описание	Комментарий	Количество
935297	1	Ремкомплект (наклейка)		1
NA187	2	Фонарь габаритный LED		2
NA186	3	Фонарь правый	Крепления слева	1
NA185	4	Фонарь (SRG)	Крепления справа	1
78103050	5	WARNTAFELBLECH		2
NL238	6	Кабель ED D9 AD ADP BEL.		1
NL179	7	Удлинительный кабель для освещения длина 1 м, 3-конт.		2
KE024	8	Кронштейн		4
DD238	9	Болт с плоской головкой ISO 7045 4x16 H VA		1
DF193	10	Шайба		1
DE253	11	СТ-ГА 985 М 4 А4-70		1

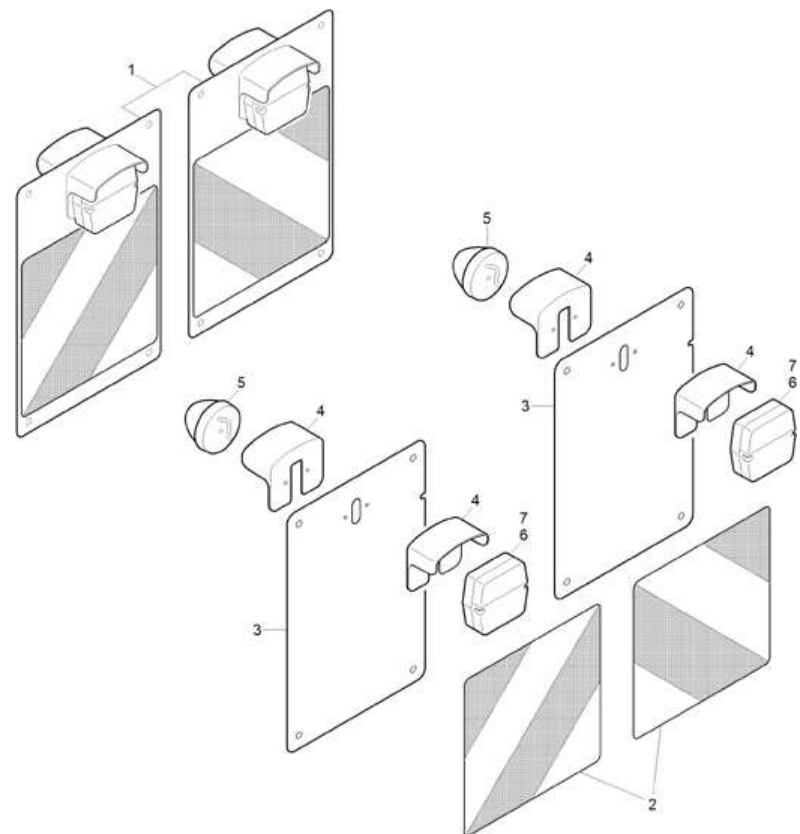


(RUS)Beleuchtung ab 11.2015 (ETB-015096)

Артикул	Элемент	Описание	Комментарий	Количество
NA044	2	Фонарь габаритного освещения		2
YBBS95L	3	LEUCHTE (HECK BBS 95L)		1
YBBS95R	4	LEUCHTE (HECK BBS 95R)		1
NA034	5	Колпак защитный		1
NA047	6	Рассеиватель света левый/правый		1
935297	7	Ремкомплект (наклейка)		1
YBL1130RAM1	8	TRAEGERBLECH		1
78103154	9	BELEUCHTUNGSHALTER (02/K3)		1
78200703	10	Кронштей угловой		2
DF044	11	Шайба ISO 7090 13x24x25 VZ		4
DE090	12	Контргайка ISO 7042 - M12 8 - A2G		4
ND006	13	Световозвращатель красный		2
ND019	14	РЕФЛЕКТОР ЖЕЛТ. D=60 SELBSTKL.		2
78103047	15	REFLEKTOR WINKEL (02/K3)		2
DC021	16	Болт с шестигранной головкой ISO 4017 6x25 8.8 VZ		8
DF010	17	Шайба		8
DE303	18	Гайка		8
70000007	19	Кронштейн освещения		4
DC035	20	Болт с шестигранной головкой ISO 4017 8x25 8.8 VZ		8
DF024	21	Шайба		8
DF020	22	Шайба ISO 7090 84x16x16 VZ		8
DE121	23	Стопорная гайка DIN 985 M8 8 VZ		8
NB132	24	Шланг	Упорядочить по метражу	1

(RUS)Beleuchtung ab 11.2015 (ETB-015096)

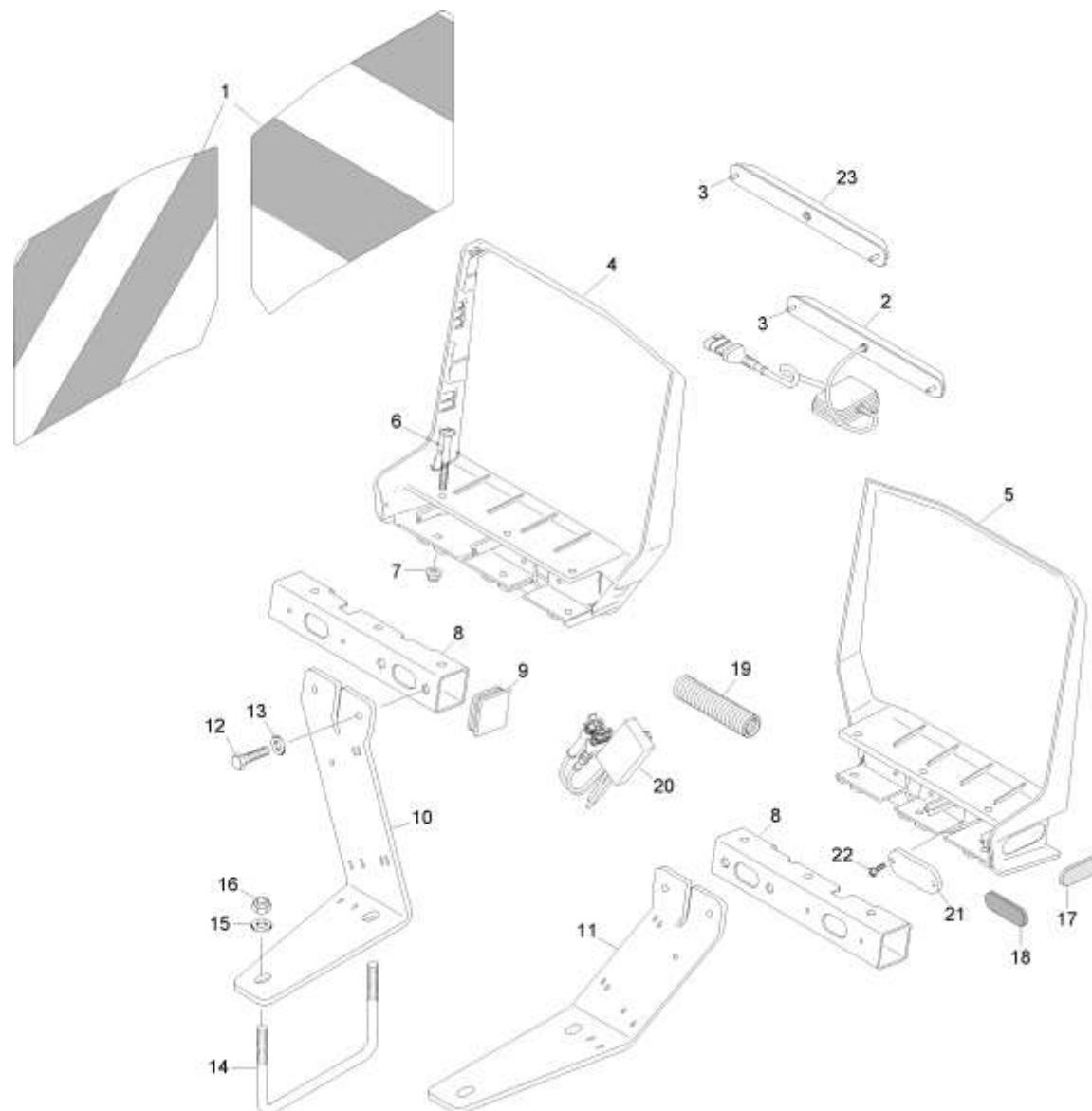
Артикул	Элемент	Описание	Комментарий	Количество
70000002	26	HALTER VO (02/K3)		2



(RUS)Beleuchtungssatz (ETB-015097)

Артикул	Элемент	Описание	Количество
NA168	1	Комплект освещения	1
935297	2	Ремкомплект (наклейка)	1
YY00355	3	BLECH 423X282X1 VERZ.	2
YY00354	4	SCHUTZHAUBE F. BELEUCHTUNG	4
YY00351	5	POSITIONSLEUCHTE WEISS VORNE	2
YY00352	6	HECKLEUCHTE O. GLUEHLAMPE	2
YY00353	7	LICHTSCHEIBE F. HECKLEUCHTE	1

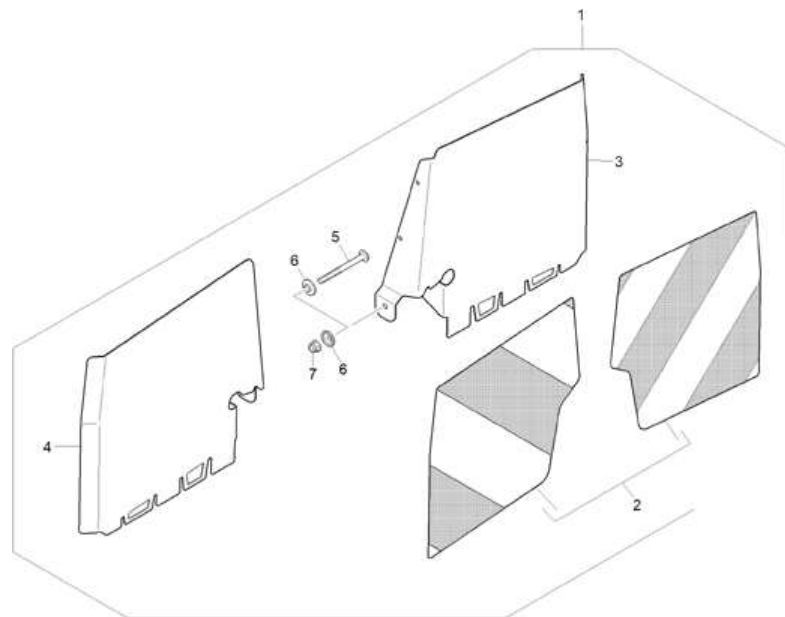
Светодиодное освещение для движения по дороге с 6.2019 (ЕТВ-015098)



Светодиодное освещение для движения по дороге с 6.2019 (ЕТВ-015098)

Артикул	Элемент	Описание	Комментарий	Количество
108190	1	REP.-SATZ WARNFOLIEN		2
NA220	2	Фонари габаритные задние LED		2
DD489	3	Винт с полукруглой головкой 4x16 TX20 VA		4
105334	4	LEUCHTEN- U. WARNTRAEGER RE. LED		1
105335	5	LEUCHTEN- U. WARNTRAEGER LI. LED		1
DD685	6	Винт с полукруглой головкой DIN 34805-2 8x75x75 TX45 VA		6
DE545	7	СТ-ГА 1663 M 8 A2 (B40) (DE)		6
78103135	8	PROFIL BELEUCHTUNG (05/K3)		2
ID215	9	KAPSTO-STOPFEN 260 Q50503		2
78103132	10	HALTER RE (05/K3)		1
78103134	11	HALTER LI (05/K3)		1
DC036	12	Болт с шестигранной головкой ISO 4017 8x25 VA		4
DF463	13	Стопорная шайба 87x135x25		4
78200703	14	Кронштейн угловой		2
DF044	15	Шайба ISO 7090 13x24x25 VZ		4
DE082	16	Стопорная гайка ISO 7042 M12 8 VZ		4
ND064	17	Светоотражатель		4
ND065	18	RUECKSTRAHLER 70X22 ROT KLEBEND (SRG)		2
NB132	19	Шланг	Упорядочить по метражу	1
NL1253	20	KABELB. BEL. PBB STARR		1
NA187	21	Фонарь габаритный LED		2
DD604	22	Винт с полукруглой головкой 4x25 TX20 VA		4
NA278	23	Фонарь светодиодный		2

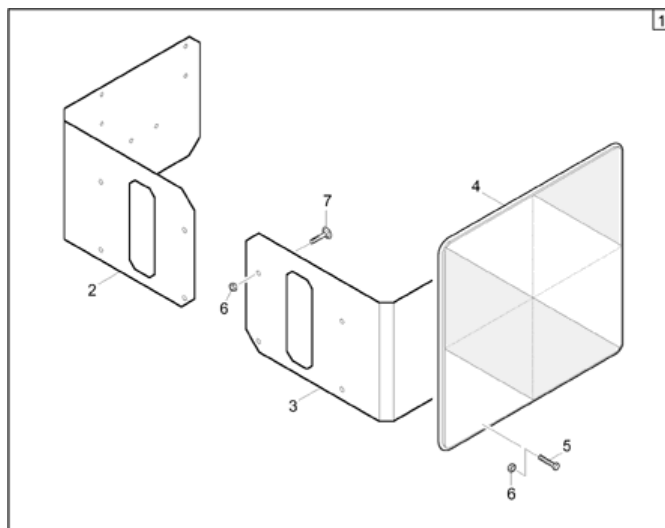
Комплект освещения для Франции с 6.2019 (ЕТВ-015099)



Комплект освещения для Франции с 6.2019 (ЕТВ-015099)

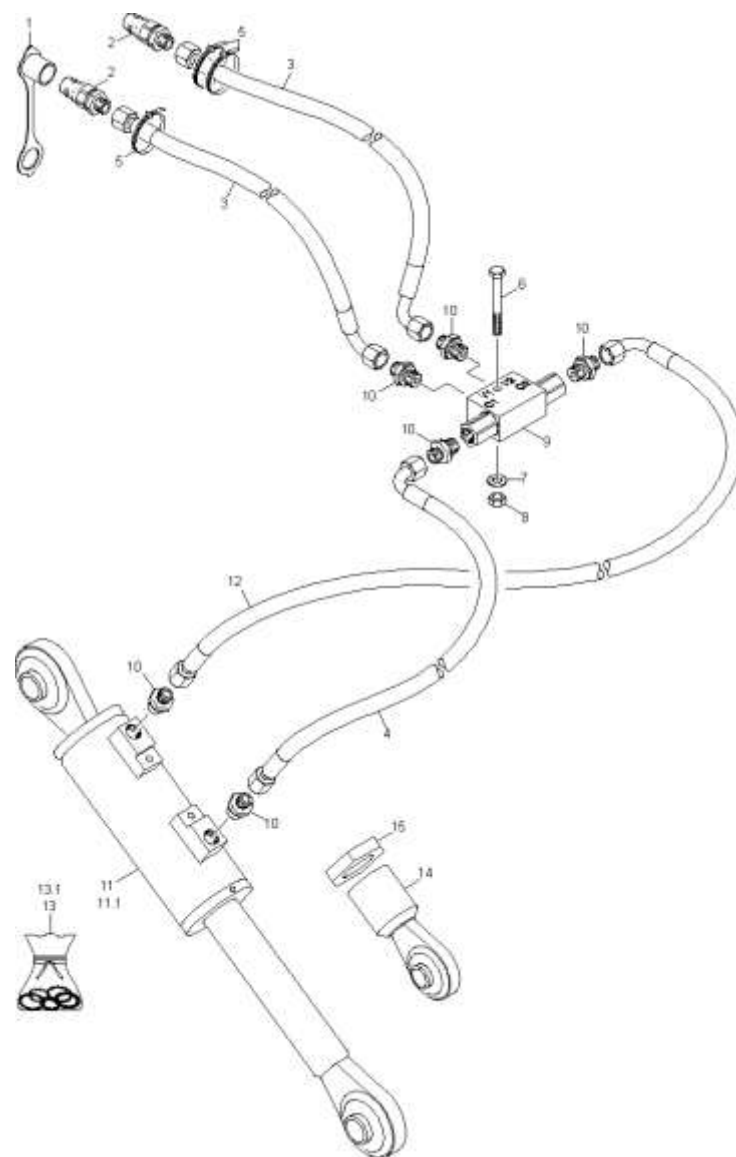
Артикул	Элемент	Описание	Количество
105318	1	Боковые предупр. таблички для освещения для складных навесных машин	1
108191	2	REP.-SATZ WARNFOLIEN FRANKREICH	1
105322	3	WARNTAFELHALTER FRA LI. (05/K5)	1
105321	4	WARNTAFELHALTER FRA RE. (05/K5)	1
DD686	5	Винт с полукруглой головкой DIN 34805-2 8x90 TX45 VA	2
101171	6	KUNST: PP+60%GF	4
DE545	7	СТ-ГА 1663 М 8 А2 (В40) (DE)	2

Комплект предупреждающих табличек для Франции (ЕТВ-015100)



Комплект предупреждающих табличек для Франции (ETB-015100)

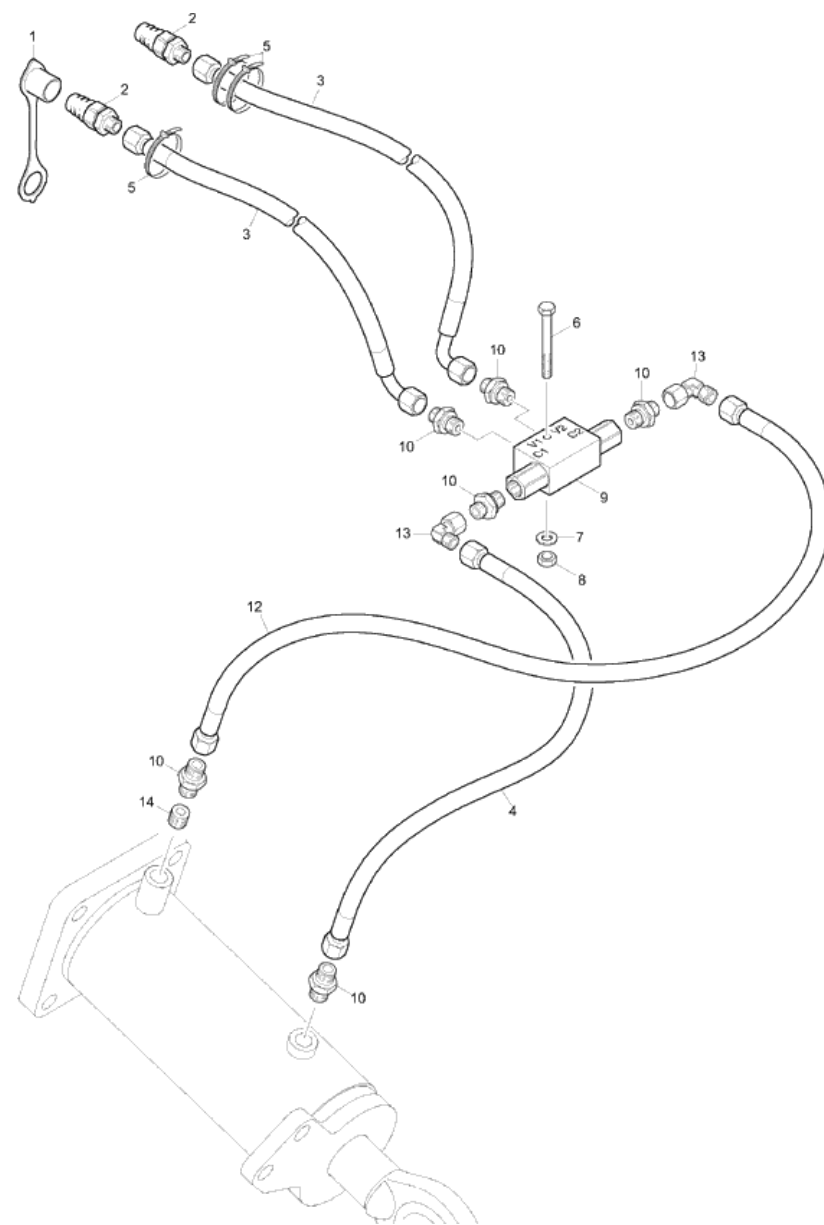
Артикул	Элемент	Описание	Количество
78201486	1	#WARNTAFELKIT FRANKREICH	1
78201485	2	WARNTAFELHALTER SEITL LI (02/K3)	1
78201484	3	WARNTAFELHALTER SEITL RE (02/K3)	1
ND015	4	Световозвращатель	2
DC346	5	Болт с шестигранной головкой ISO 4017 4x20 8.8 VZ	16
DE021	6	Гайка	24
DD404	7	Болт с плоской головкой ISO 7045 4x25 H VA	8



гидравл. Регулирование глубины (ЕТВ-015101)

Артикул	Элемент	Описание	Количество
GD008	1	Пылезащитный колпак для штекера 12,5	2
GD170	2	Штекер быстроразъемного соединения 7241-1A 10 8L-14x1,5	2
GB086	3	Гидравлический шланг DN06 L=1500 mm	2
GB100	4	Гидравлический шланг DN06 L=1000 mm	1
KE228	5	Стяжка	3
DB020	6	Болт с шестигранной головкой ISO 4014 8x50 8.8 VZ	1
DF020	7	Шайба ISO 7090 84x16x16 VZ	1
DE121	8	Стопорная гайка DIN 985 M8 8 VZ	1
GD462	9	Обратный клапан G3/8	1
GC174	10	Прямой ввертной шутицер ISO 8434-1-SDS-L8xG3/8-B VZ	6
GA409	11	Гидравлический цилиндр D-80-40-100-550	1
GA409	11.1	Гидравлический цилиндр D-80-40-100-550	1
GB101	12	Гидравлический шланг DN06 L=1250 mm	1
Y351880402	13	Ремкомплект для GA107 / GA108	1
121167	13.1	DICHTSATZ F.	1
Y941022507	14	GELENKAUGE	1
YY00182	15	SICHERUNGSMUTTER	1

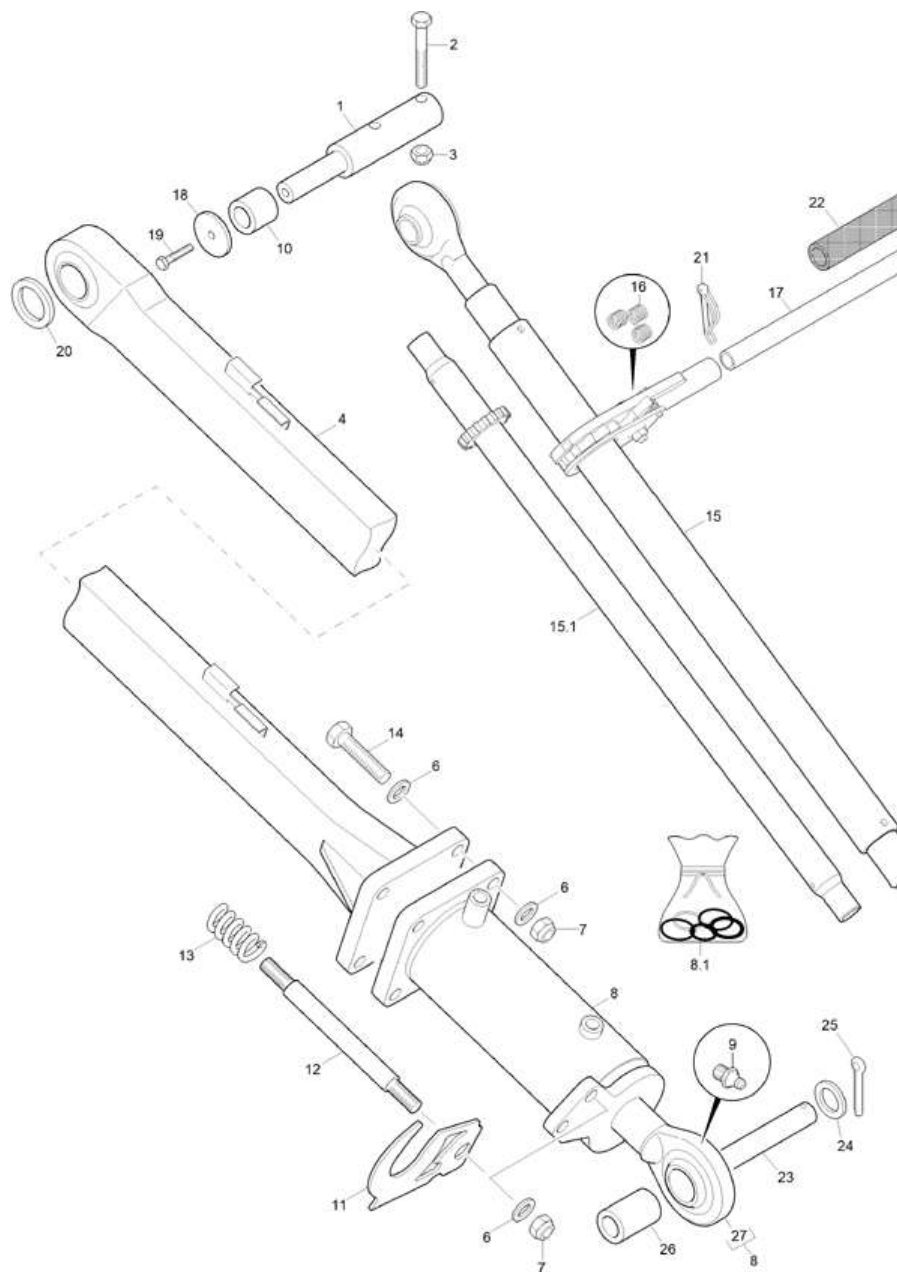
Гидравлическое регулирование глубины (от 2010) (ЕТВ-015102)



Гидравлическое регулирование глубины (от 2010) (ЕТВ-015102)

Артикул	Элемент	Описание	Количество
GD008	1	Пылезащитный колпак для штекера 12,5	2
GD052	2	Штекер быстроразъемного соединения 241-1A 12,5 8L-14x1,5	2
GB033	3	Гидравлический шланг DN06 L=2000 mm	2
GB100	4	Гидравлический шланг DN06 L=1000 mm	1
KE240	5	Стяжка	3
DB020	6	Болт с шестигранной головкой ISO 4014 8x50 8.8 VZ	1
DF020	7	Шайба ISO 7090 84x16x16 VZ	1
DE121	8	Стопорная гайка DIN 985 M8 8 VZ	1
GD462	9	Обратный клапан G3/8	1
GC174	10	Прямой ввертной штуцер ISO 8434-1-SDS-L8xG3/8-B VZ	6
GB099	12	Гидравлический шланг DN06 L=800 mm	1
GC034	13	Угловой штуцер ISO 8434-1-SWOE-L8 VZ	2
GD452	14	Предохранительное устройство G3/8	1

Механическая регулировка глубины (с 2010) (ЕТВ-015103)

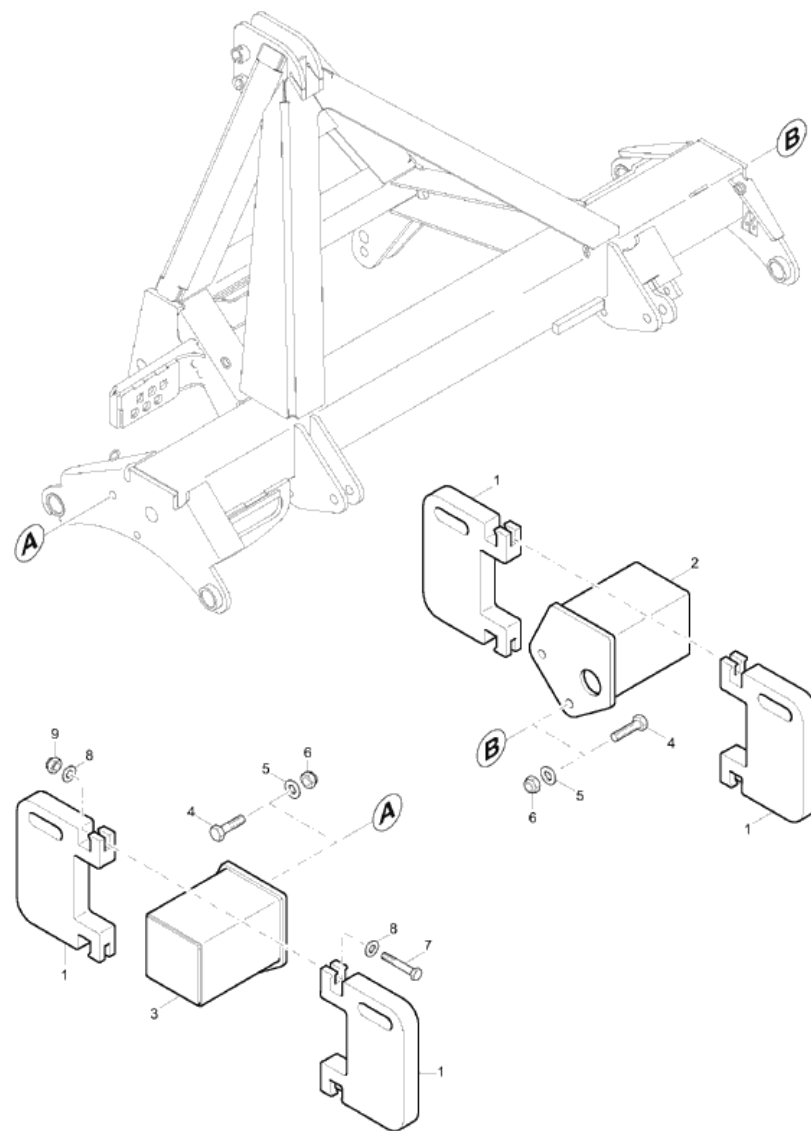


Механическая регулировка глубины (с 2010) (ЕТВ-015103)

Артикул	Элемент	Описание	Количество
78201807	1	Палец	1
DB471	2	Болт с шестигранной головкой ISO 4014 12x80 12.9 VZ	2
DE082	3	Стопорная гайка ISO 7042 M12 8 VZ	2
78104784	4	DRUCKSTANGE KURZ CAT (02/K3)	1
DF077	6	Шайба	11
DE142	7	Стопорная гайка DIN 985 M16 8 VZ	7
GA211	8	Гидравлический цилиндр D-100-40-150-430	1
Y351900400	8.1	Ремкомплект для GA211 / GA263	1
CG016	9	Ниппель смазочный	1
78201786	10	Втулка	1
78801455	11	КРЮК 4ММ (В10) BL10051 4X128X 182 S355MC	1
78706118	12	Шпилька	2
HB120	13	Пружина	2
DB386	14	Болт с шестигранной головкой ISO 4014 16x70 8.8 VZ	4
78103457	15	(СБ)	1
78103456	15.1	Вал	1
78200778	16	Пружина витая 3-хточечная	1
78708079	17	Рукоятка	1
78201808	18	Шайба	1
DC035	19	Болт с шестигранной головкой ISO 4017 8x25 8.8 VZ	1
DF299	20	Шайба	2
DG031	21	FMIN = 14 N	1
KB057	22	Держатель рукоятки виниловый	1

Механическая регулировка глубины (с 2010) (ЕТВ-015103)

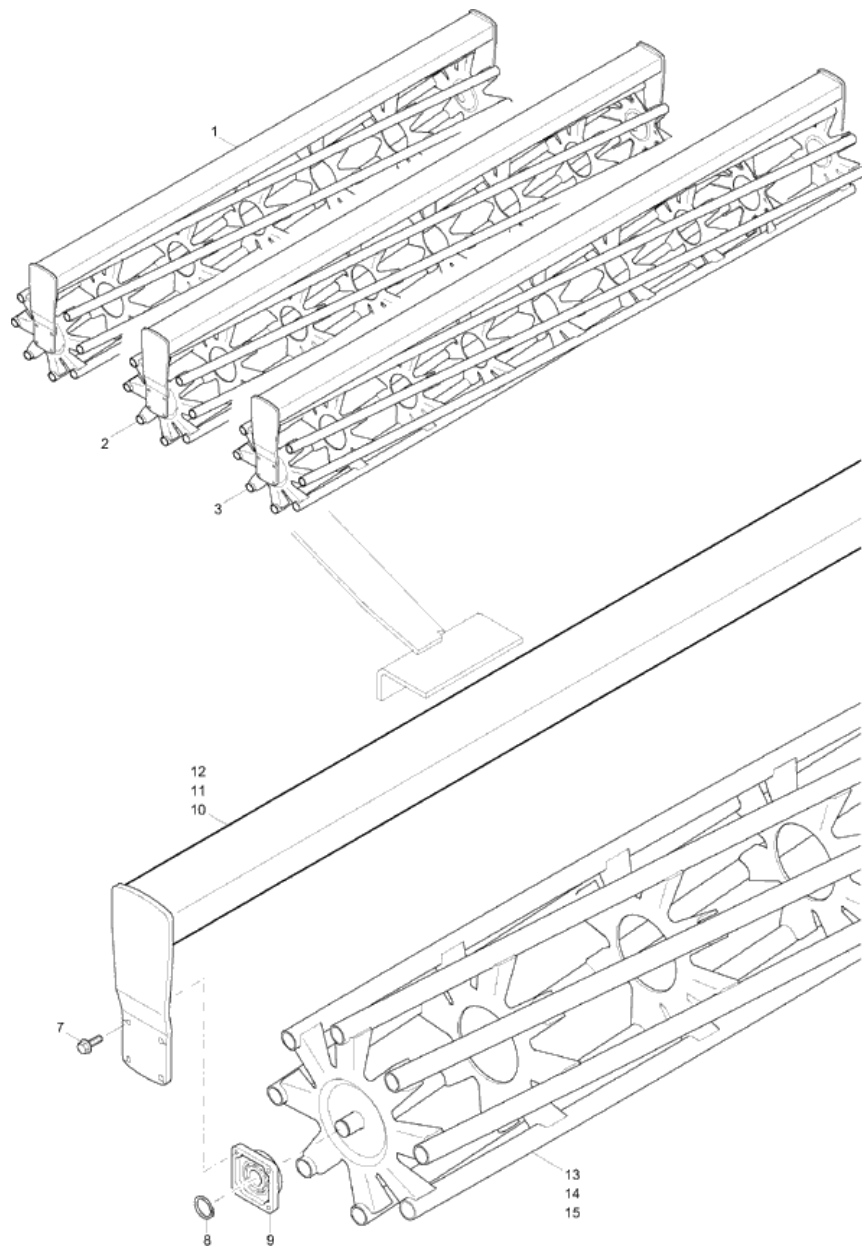
Артикул	Элемент	Описание	Количество
78104692	23	RD 10278 25X 198 42CRMO4+C+QT	1
DF102	24	Шайба	2
DG027	25	Шплинт	2
78104776	26	Втулка	1
Y980340402	27	GELENKAUGE	1



балластный груз Catros 3001, 3501, 4001 (ЕТВ-015104)

Артикул	Элемент	Описание	Количество
78200870	1	Утяжелитель	8
78201087	2	Кронштейн левый	1
78201088	3	Кронштейн правый	1
DC142	4	Болт с шестигранной головкой ISO 4017 20x55 8.8 VZ	4
DF094	5	ШБ 7090 21X37X3 ST A2G	4
DE306	6	Гайка	4
DB076	7	Болт с шестигранной головкой ISO 4014 12x90 8.8 VZ	8
DF044	8	Шайба ISO 7090 13x24x25 VZ	16
DE090	9	Контргайка ISO 7042 - M12 8 - A2G	8

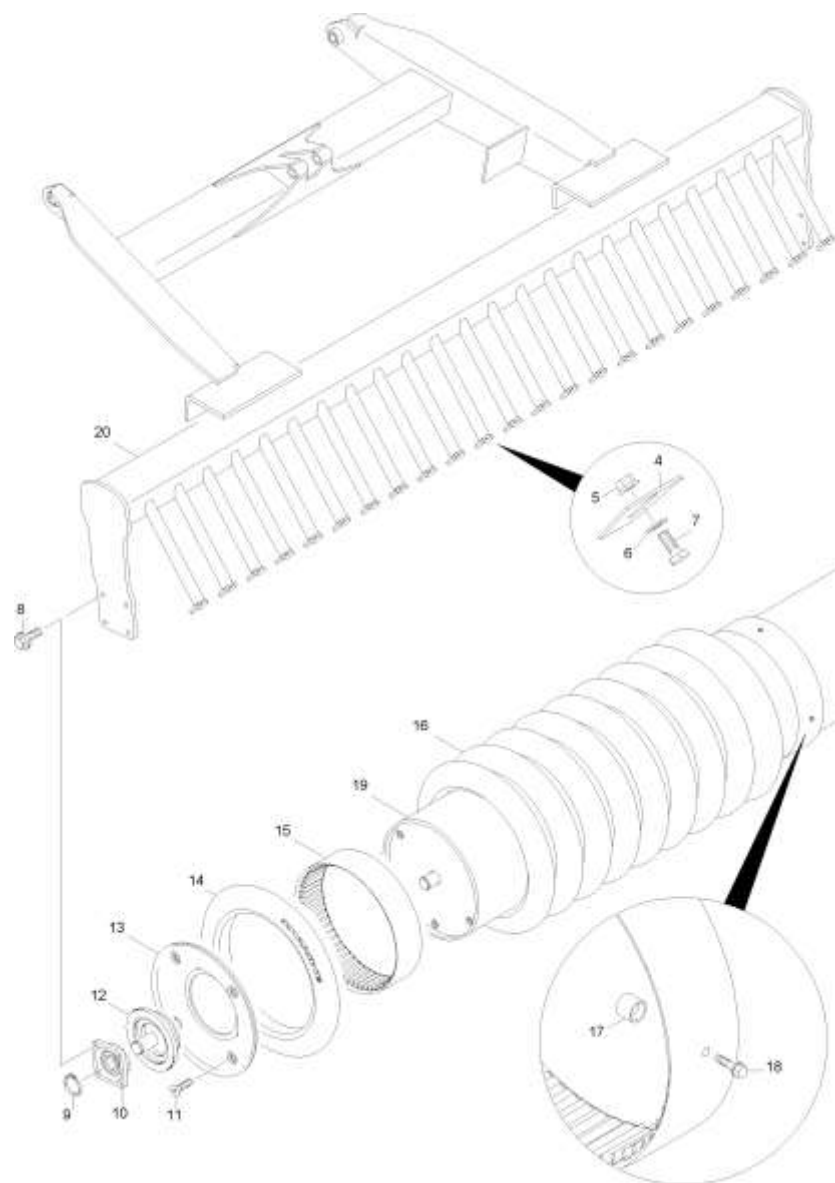
Планчато-ребристый каток (ЕТВ-015105)



Планчато-ребристый каток (ЕТВ-015105)

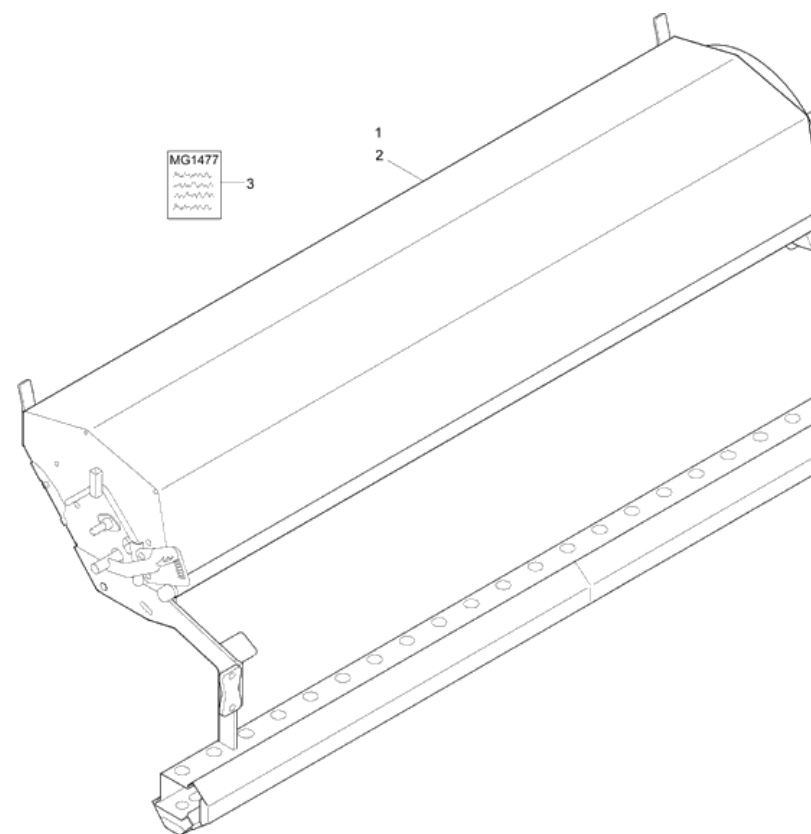
Артикул	Элемент	Описание	Количество
203332	1	Планчато-ребристый каток SW 3000-520	1
203333	2	STABWALZE SW 3500-520 (11/K3)	1
203334	3	Каток трубчатый SW 4000-520	1
DD134	7	Стопорный винт 12x35 100 VZ	8
DL093	8	Стопорное кольцо DIN 471 40x25	2
CE066	9	ПОДШ-ФЛАНЦ 4-ОТВ. 40X130X51,4 без эксцентрич. кольца, с 4 отверстиями	2
965043	10	РАHMEN SW3000/520 (11/K3)	1
968024	11	#РАHMEN SW3500/520 (11/K3)	1
965046	12	РАHMEN SW4000/520 (11/K3)	1
203322	13	WALZE SW3000/520 (11/K3)	1
203323	14	WALZE SW3500/520 (11/K3)	1
203324	15	Каток SW 4000/520	1

каток с клиновидными кольцами 302, 520 mm (ЕТВ-015106)



каток с клиновидными кольцами 302, 520 mm (ЕТВ-015106)

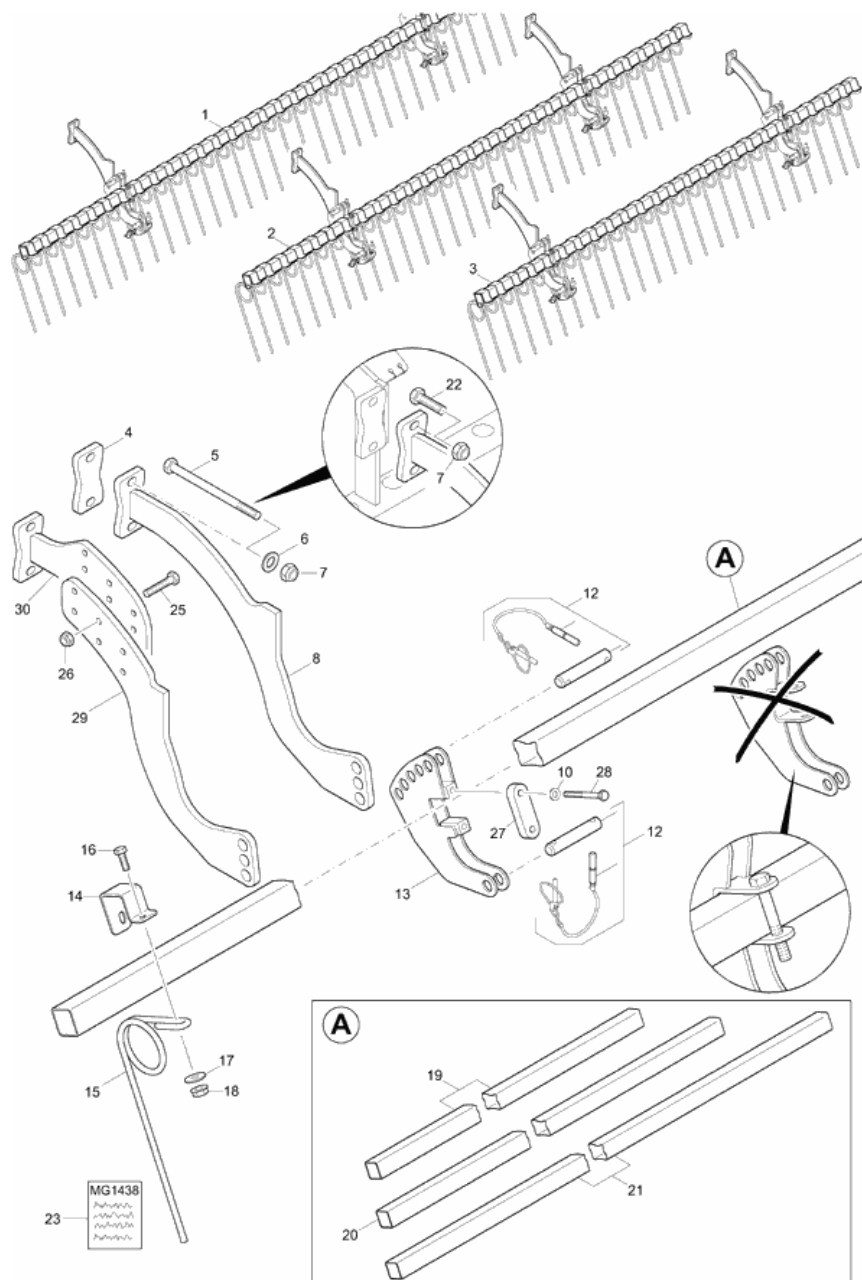
Артикул	Элемент	Описание	Количество
957147	4	Чистики	23
DE225	5	Стопорная гайка DIN 6923 M10 10 VZ	23
DF032	6	Шайба ISO 7090 105x20x2 VZ	23
DC063	7	Болт с шестигранной головкой ISO 4017 10x25 8.8 VZ	23
DD134	8	Стопорный винт 12x35 100 VZ	8
DL093	9	Стопорное кольцо DIN 471 40x25	2
CE066	10	ПОДШ-ФЛАНЦ 4-ОТВ. 40X130X51,4 без эксцентрич. кольца, с 4 отверстиями	2
DD199	11	Винт с потайной головкой ISO 10642 16x60 08.8 VZ	8
226304	12	NULL	1
216645	13	KLEMMRONDE KW520 (05/K3)	1
962196	14	Кольцо клиновое катка	2
961977	15	Кольцо катка	23
961632	16	Кольцо клиновое катка	22
957304	17	Втулка	4
DD224	18	Буровой винт ISO 15480 6,3x25 VZ	4
960869	19	WALZENROHR KW 3000-520 (05/K1)	1
969982	20	РАММЕН KW 3000/520 (11/K3)	1



навесн. C-Drill 3000 / 4000 (ETB-015107)

Артикул	Элемент	Описание	Количество
963890	1	Насадной семенной бункер C-Drill для Catros 3001, емкость 130 л	1
964247	2	Бункер семенной насадной C-Drill для Catros 4001, емкость 180 л	1
MG1477	3	Инструкция по эксплуатации C-Drill BAG0033.0(de)	1

штригель (ЕТВ-015108)



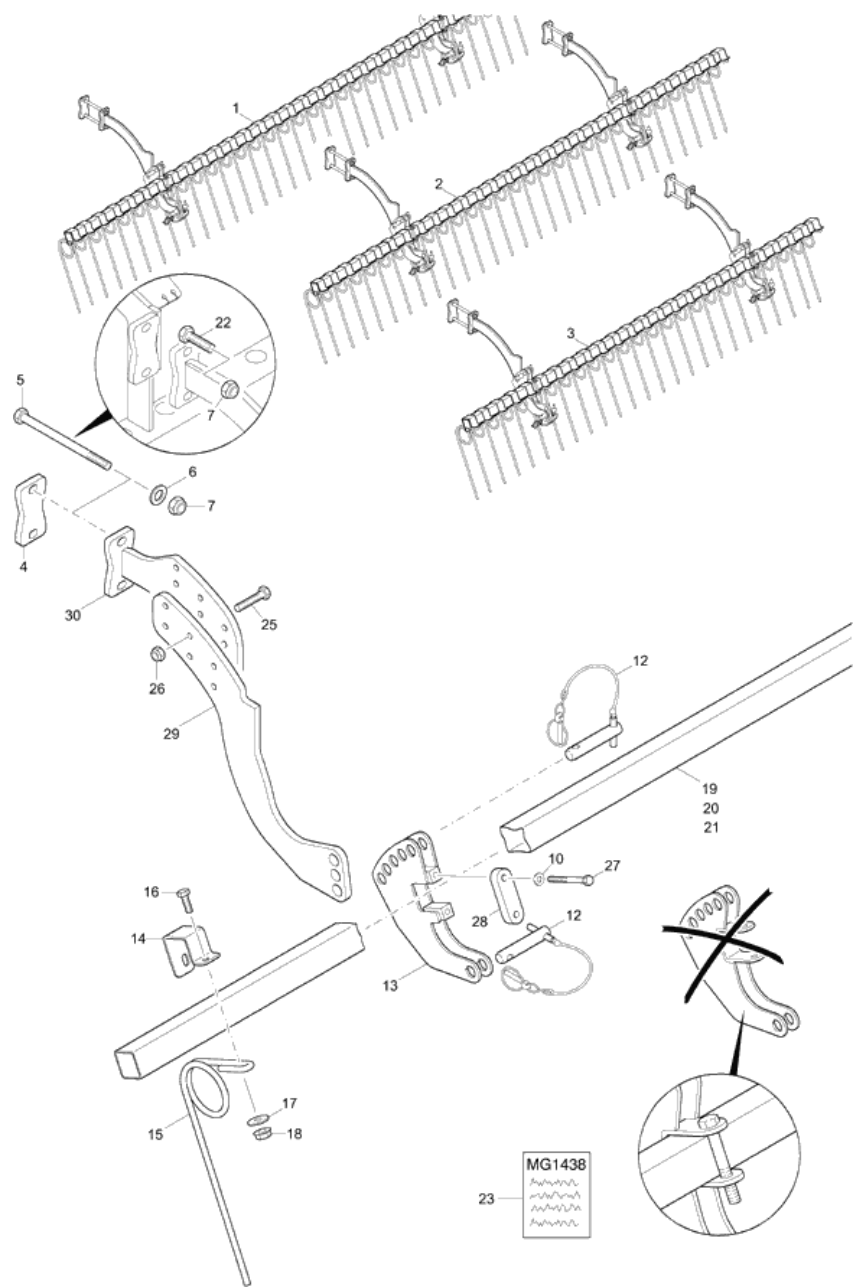
штригель (ЕТВ-015108)

Артикул	Элемент	Описание	Комментарий	Количество
961078	1	Скребница для KWL402/580 Catros/Centaur		1
78100887	2	Штригель за бороной для Catros 3501		1
960952	3	Скребница для KWL 302-580 Catros/Centaur		1
960956	4	Фланец		2
DB264	5	Болт с шестигранной головкой ISO 4014 16x220 8.8 VZ		4
DF077	6	Шайба		4
DE142	7	Стопорная гайка DIN 985 M16 8 VZ		4
78201122	8	Фланец		2
DF436	10	Шайба		4
968153	12	(СБ)		4
78708346	13	Кронштейн направляющий	с 1.2010 Требуются позиции 10, 27 и 28	2
960953	14	Хомут		25
HC210	15	Зубья-загортачи 12 мм		25
DC068	16	Болт с шестигранной головкой ISO 4017 10x35 8.8 VZ		25
DF448	17	SHB 10,5X35X3 200HV (B20)		25
DE211	18	Стопорная гайка DIN 6927 M10 10 VZ		25
78800621	19	Балка выравнивателя		1
78100898	20	STRIEGELROHR 3,5 (02/K3)		1
961079	21	STRIEGELROHR 4,00 М (02)		1
DB094	22	Болт с шестигранной головкой ISO 4014 16x55 8.8 VZ		4
MG1438	23	Инструкция по монтажу Heckstriegel Catros/Planator		1
DC303	25	Болт с шестигранной головкой ISO 4017 12x50 8.8 VZ		6
DE090	26	Контргайка ISO 7042 - M12 8 - A2G		6

штригель (ЕТВ-015108)

Артикул	Элемент	Описание	Комментарий	Количество
78708349	27	Планка прижимная		2
DC154	28	Болт с шестигранной головкой ISO 4017 12x70 8.8 VZ		4
78801558	29	Кронштейн направляющей		1
78201694	30	Кронштейн штригеля		2

задний штригель от 11.2009 (ЕТВ-015109)



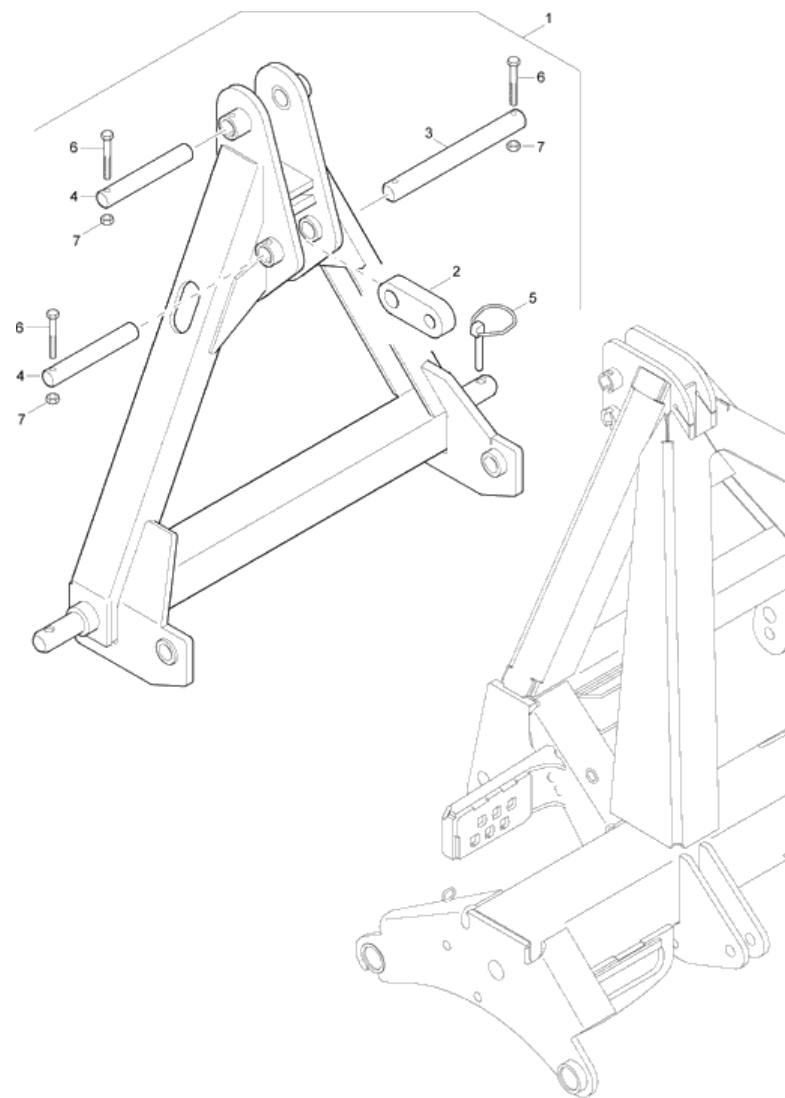
задний штригель от 11.2009 (ETB-015109)

Артикул	Элемент	Описание	Комментарий	Количество
78101431	1	Пружинно-пальцевый штригель для Ceniус 4002		1
78101430	2	Пружинно-пальцевый штригель для Ceniус 3502		1
78101429	3	Пружинно-пальцевый штригель для Ceniус 3002		1
960956	4	Фланец		2
DB264	5	Болт с шестигранной головкой ISO 4014 16x220 8.8 VZ		4
DF077	6	Шайба		4
DE142	7	Стопорная гайка DIN 985 M16 8 VZ		4
DF436	10	Шайба		4
968153	12	(СБ)		4
78708346	13	Кронштейн направляющий	с 1.2010 Требуются позиции 10, 27 и 28	2
960953	14	Хомут		25
HC210	15	Зубья-загортачи 12 мм		25
DC068	16	Болт с шестигранной головкой ISO 4017 10x35 8.8 VZ		25
DF448	17	SHB 10,5X35X3 200HV (B20)		25
DE211	18	Стопорная гайка DIN 6927 M10 10 VZ		25
78800621	19	Балка выравнивателя		1
78100898	20	STRIEGELROHR 3,5 (02/K3)		1
961079	21	STRIEGELROHR 4,00 M (02)		1
DB094	22	Болт с шестигранной головкой ISO 4014 16x55 8.8 VZ		4
MG1438	23	Инструкция по монтажу Heckstriegel Catros/Planator		1
DC303	25	Болт с шестигранной головкой ISO 4017 12x50 8.8 VZ		6
DE090	26	Контргайка ISO 7042 - M12 8 - A2G		6
DC154	27	Болт с шестигранной головкой ISO 4017 12x70 8.8 VZ		4

задний штригель от 11.2009 (ЕТВ-015109)

Артикул	Элемент	Описание	Комментарий	Количество
78708349	28	Планка прижимная		2
78801558	29	Кронштейн направляющей		1
78201694	30	Кронштейн штригеля		2

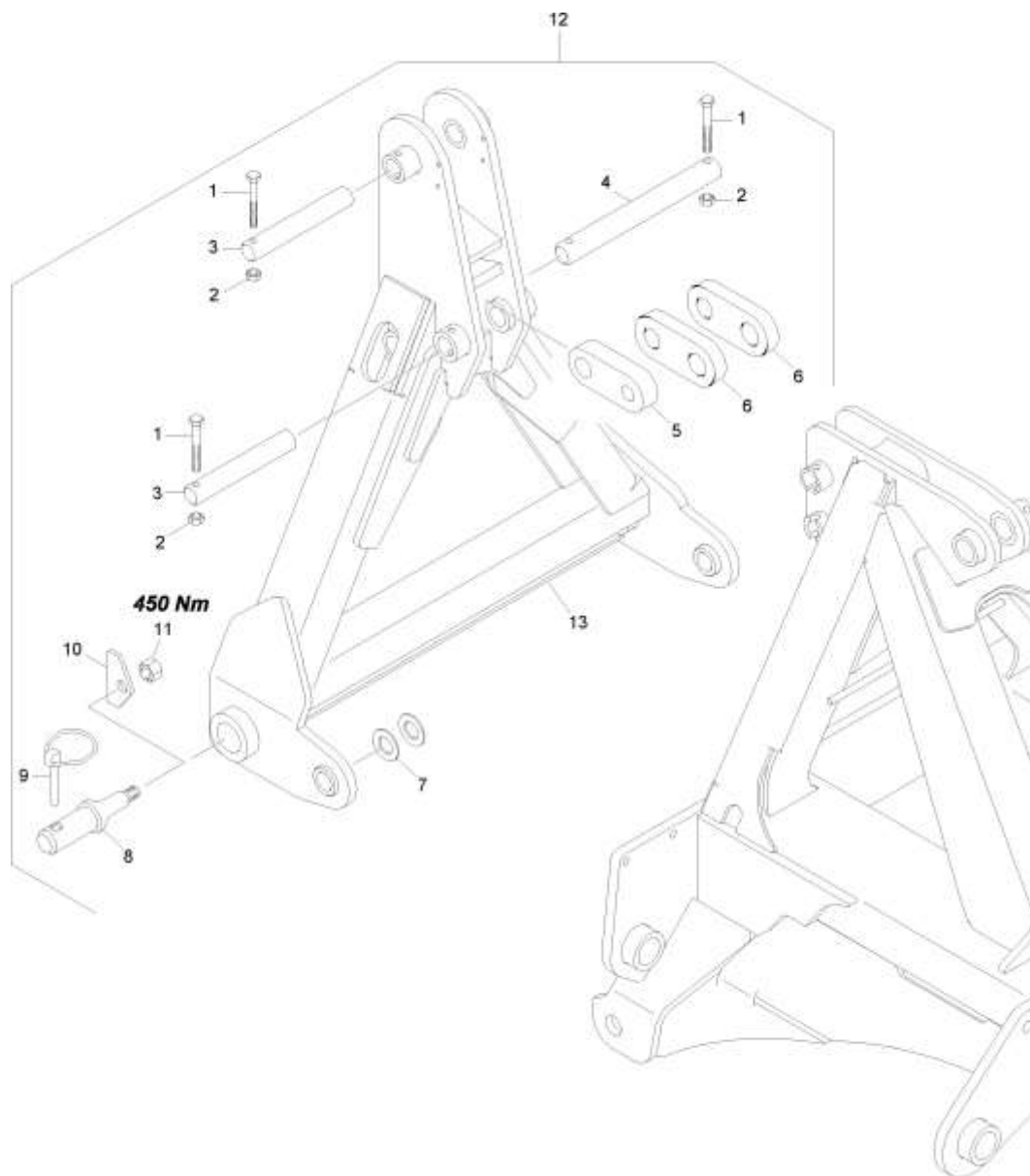
рама адаптера Кат. IV (ЕТВ-015110)



рама адаптера Кат. IV (ЕТВ-015110)

Артикул	Элемент	Описание	Количество
78100689	1	Переходная рама кат. 4	1
78100609	2	OBERLENKERHEBEL (02/K3)	1
78100697	3	Палец верхней тяги	1
78230019	4	Палец	2
DG085	5	Шплинт с фиксатором	2
DB247	6	Болт с шестигранной головкой ISO 4014 12x80 8.8 VZ	3
DE082	7	Стопорная гайка ISO 7042 M12 8 VZ	3

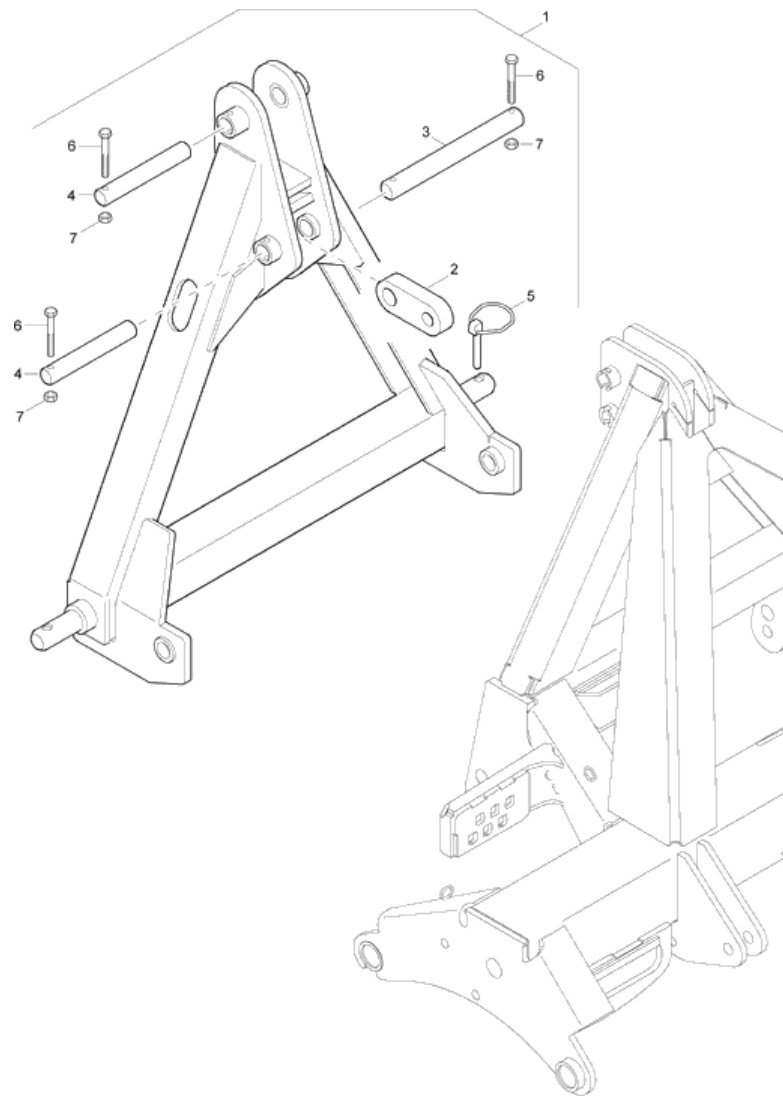
Переходная рама кат. IV с 12.2017 (ЕТВ-015111)



Переходная рама кат. IV с 12.2017 (ЕТВ-015111)

Артикул	Элемент	Описание	Комментарий	Количество
DB247	1	Болт с шестигранной головкой ISO 4014 12x80 8.8 VZ		3
DE082	2	Стопорная гайка ISO 7042 M12 8 VZ		3
78200061	3	Палец		2
78100697	4	Палец верхней тяги		1
78100609	5	OBERLENKERHEBEL (02/K3)	Для Catros, KE и KG	1
76900270	6	VERBINDUNGSBLECH (B10)	Для XTender	2
DF298	7	Шайба		4
78801318	8	ПАЛЕЦ НИЖНЕЙ ТЯГИ КАТ. 4N (B32) RD 10278 65X 246 42CrMo4+C+QT		2
DG085	9	Шплинт с фиксатором		2
78102951	10	SICHERUNGSBLECH (B10)		2
DE561	11	Гайка (DE)		2
78100689	12	Переходная рама кат. 4		1
78102940	13	ADAPTERDREIECK (02/K3)		1

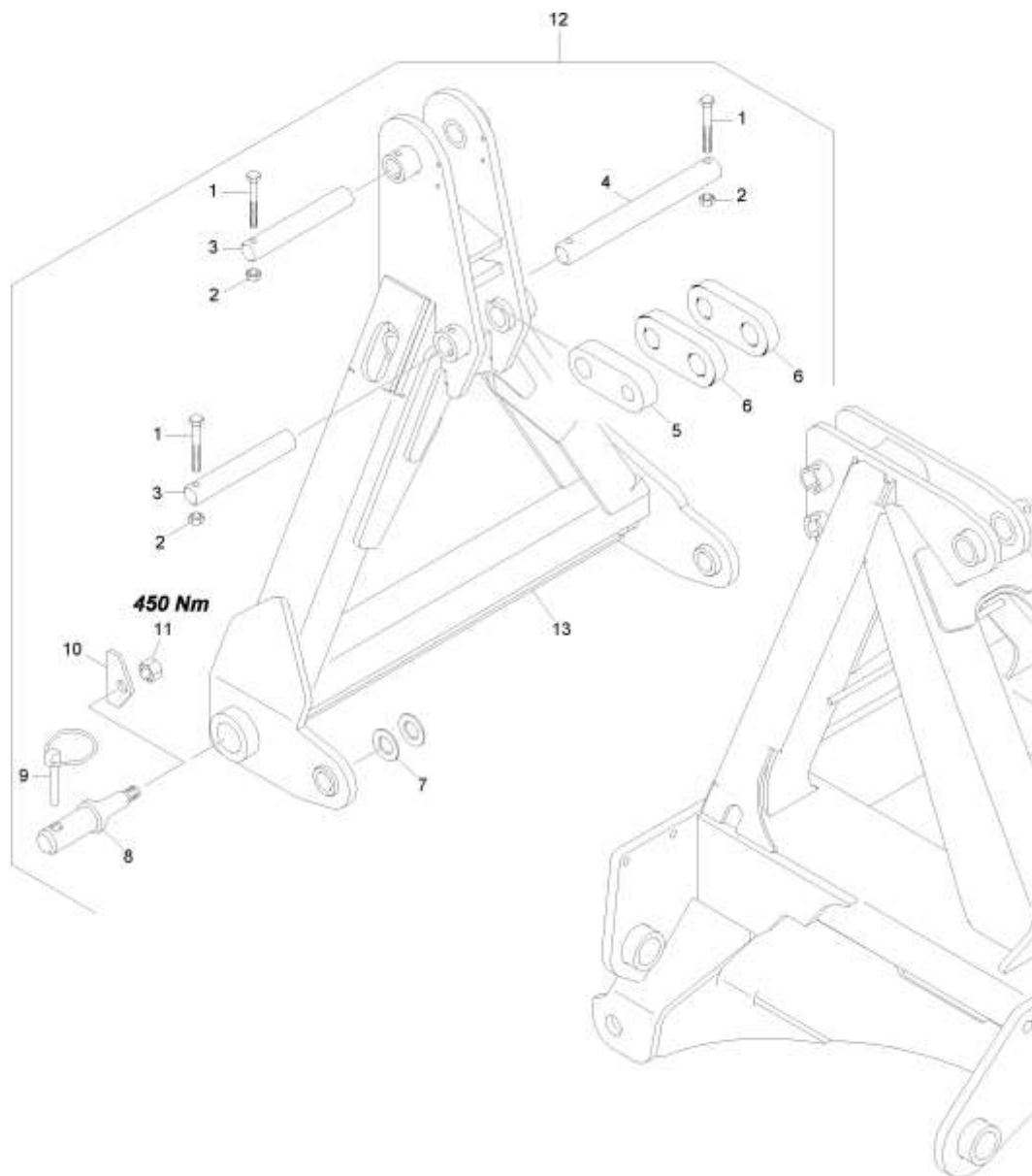
рама адаптера Кат. V (ЕТВ-015112)



рама адаптера Кат. V (ЕТВ-015112)

Артикул	Элемент	Описание	Количество
78100691	1	Переходная рама кат. К700	1
78100609	2	OBERLENKERHEBEL (02/К3)	1
78100697	3	Палец верхней тяги	1
78230019	4	Палец	2
DG085	5	Шплинт с фиксатором	2
DB247	6	Болт с шестигранной головкой ISO 4014 12x80 8.8 VZ	3
DE082	7	Стопорная гайка ISO 7042 M12 8 VZ	3

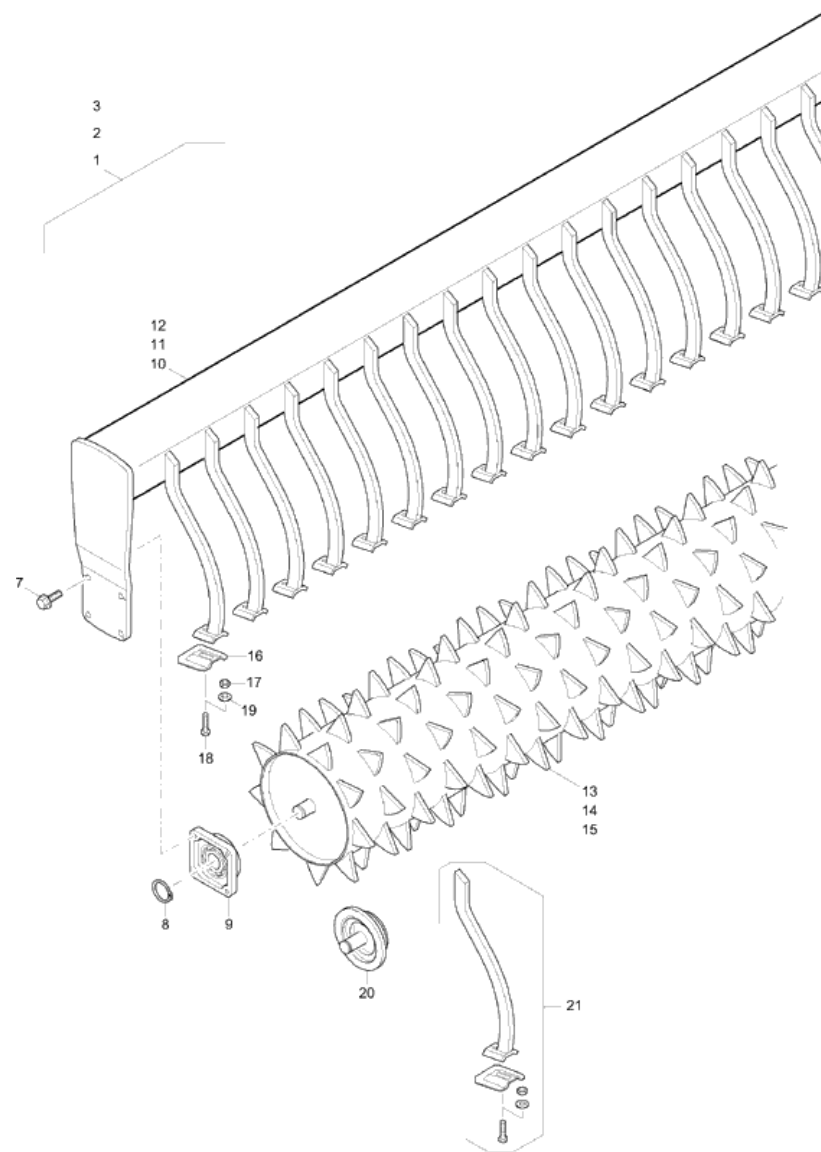
Переходная рама кат. V с 12.2017 (ЕТВ-015113)



Переходная рама кат. V с 12.2017 (ЕТВ-015113)

Артикул	Элемент	Описание	Комментарий	Количество
DB247	1	Болт с шестигранной головкой ISO 4014 12x80 8.8 VZ		3
DE082	2	Стопорная гайка ISO 7042 M12 8 VZ		3
78200061	3	Палец		2
78100697	4	Палец верхней тяги		1
78100609	5	OBERLENKERHEBEL (02/K3)	Для Catros, KE и KG	1
76900270	6	VERBINDUNGSBLECH (B10)	Для XTender	2
DF298	7	Шайба		4
78102950	8	UNTERLENKERBOLZEN КАТ. K700 (B32)		2
DG085	9	Шплинт с фиксатором		2
78102951	10	SICHERUNGSBLECH (B10)		2
DE561	11	Гайка (DE)		2
78100691	12	Переходная рама кат. K700		1
78102940	13	ADAPTERDREIECK (02/K3)		1

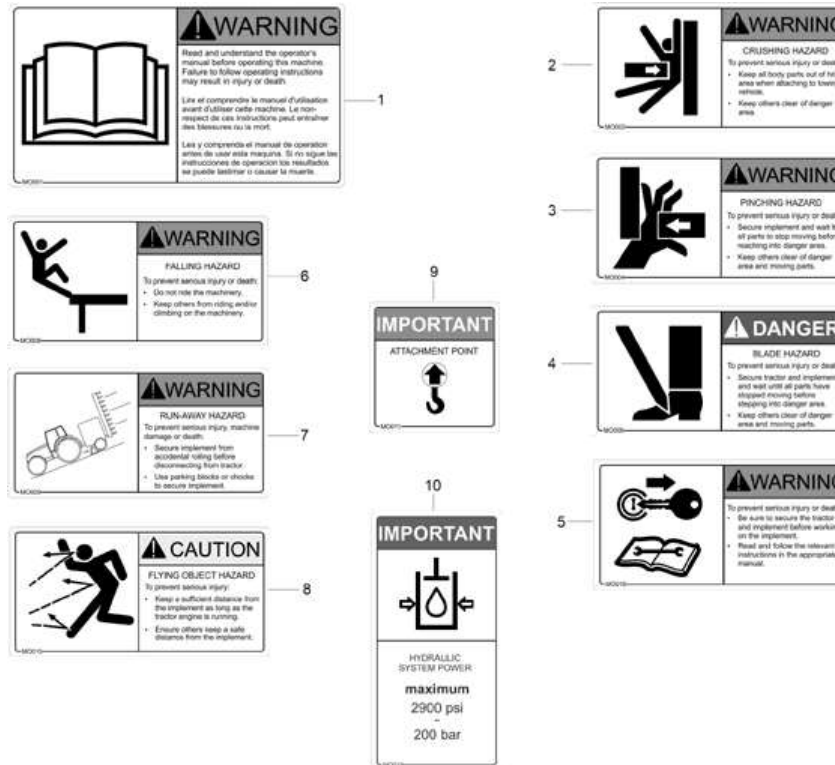
Zahnpackerwalze PW 500 (ETB-015114)



Zahnpackerwalze PW 500 (ETB-015114)

Артикул	Элемент	Описание	Количество
960263	1	Зубчатый уплотнительный каток PW 301/500	1
969430	2	Зубчатый уплотнительный каток PW 351/500 500мм диаметр	1
960266	3	Зубчатый уплотнительный каток PW 401/500	1
DD134	7	Стопорный винт 12x35 100 VZ	8
DL093	8	Стопорное кольцо DIN 471 40x25	2
CE066	9	ПОДШ-ФЛАНЦ 4-ОТВ. 40X130X51,4 без эксцентрич. кольца, с 4 отверстиями	2
960264	10	#0 RAHMEN PW 301/500	1
222799	11	RAHMEN PW 3500-500 (02/K3)	1
960267	12	RAHMEN PW 401/500	1
220894	13	WALZE PW3000-500 (02/K3)	1
969431	14	WALZE PW 351-500 (11/K3)	1
960268	15	WALZE PW 401-500 (11/K3)	1
226575	16	Чистики	1
DE225	17	Стопорная гайка DIN 6923 M10 10 VZ	1
DC066	18	Болт с шестигранной головкой ISO 4017 10x30 8.8 VZ	1
DF032	19	Шайба ISO 7090 105x20x2 VZ	1
226304	20	NULL	1
995583	21	ABSTREIFERARM PW500	1

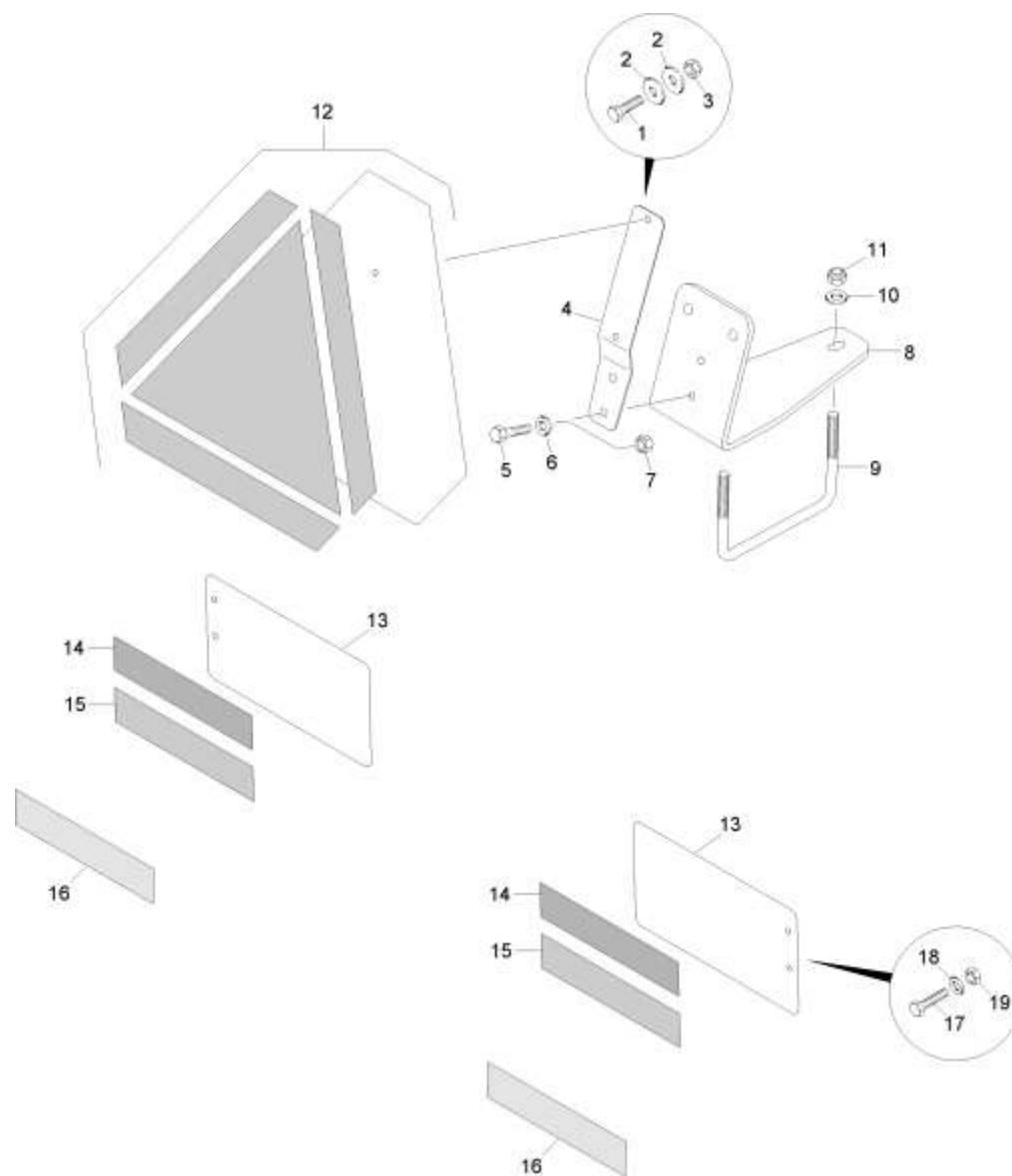
Утверждение типа для США/Канады (1) (ETB-015115)



Утверждение типа для США/Канады (1) (ЕТВ-015115)

Артикул	Элемент	Описание	Количество
MO001	1	FOLIE WARNING OPERATOR MANUAL	1
MO002	2	FOLIE WARNING CRUSHING HITCH	1
MO004	3	FOLIE WARNING PINCHING HAND	1
MO006	4	FOLIE WARNING CUTTING FOOT	2
MO016	5	FOLIE WARNING REMOVE KEY	1
MO008	6	FOLIE WARNING FALLING	1
MO009	7	FOLIE WARNING RUNAWAY	1
MO015	8	FOLIE WARNING FLYING OBJECTS	2
MO011	9	FOLIE WARNING ATTACHMENT POINT	4
MO019	10	FOLIE NOTICE RISK OF IMPLEMENT DAMAGE	1


Утверждение типа для США/Канады (2) (ЕТВ-015116)



Утверждение типа для США/Канады (2) (ЕТВ-015116)

Артикул	Элемент	Описание	Количество
DC012	1	Болт с шестигранной головкой ISO 4017 6x12 8.8 VZ	2
DF013	2	Шайба	4
DE026	3	Гайка	2
ND046	4	HALTER 50X277	1
DC030	5	Болт с шестигранной головкой ISO 4017 8x20 8.8 VZ	2
DF020	6	Шайба ISO 7090 84x16x16 VZ	2
DE029	7	Гайка	2
78103012	8	HALTER BEL CAT/CXS XX02-T (02/K3)	1
78200703	9	Кронштейн угловой	1
DF044	10	Шайба ISO 7090 13x24x25 VZ	2
DE082	11	Стопорная гайка ISO 7042 M12 8 VZ	2
ND040	12	TAFEL SMV ASAE S276.7 (SRG)	1
78103044	13	REFLEKTORBLECH US/CA GETRAGEN (02/K3)	2
ND089	14	FOLIE SICHERHEITSMARKIERUNG ROT (SRG)	1
ND042	15	FOLIE SICHERHEITSMARKIERUNG ORANGE (SRG)	4
ND090	16	FOLIE SICHERHEITSMARKIERUNG GELB (SRG)	1
DC021	17	Болт с шестигранной головкой ISO 4017 6x25 8.8 VZ	4
DF010	18	Шайба	4
DE303	19	Гайка	4

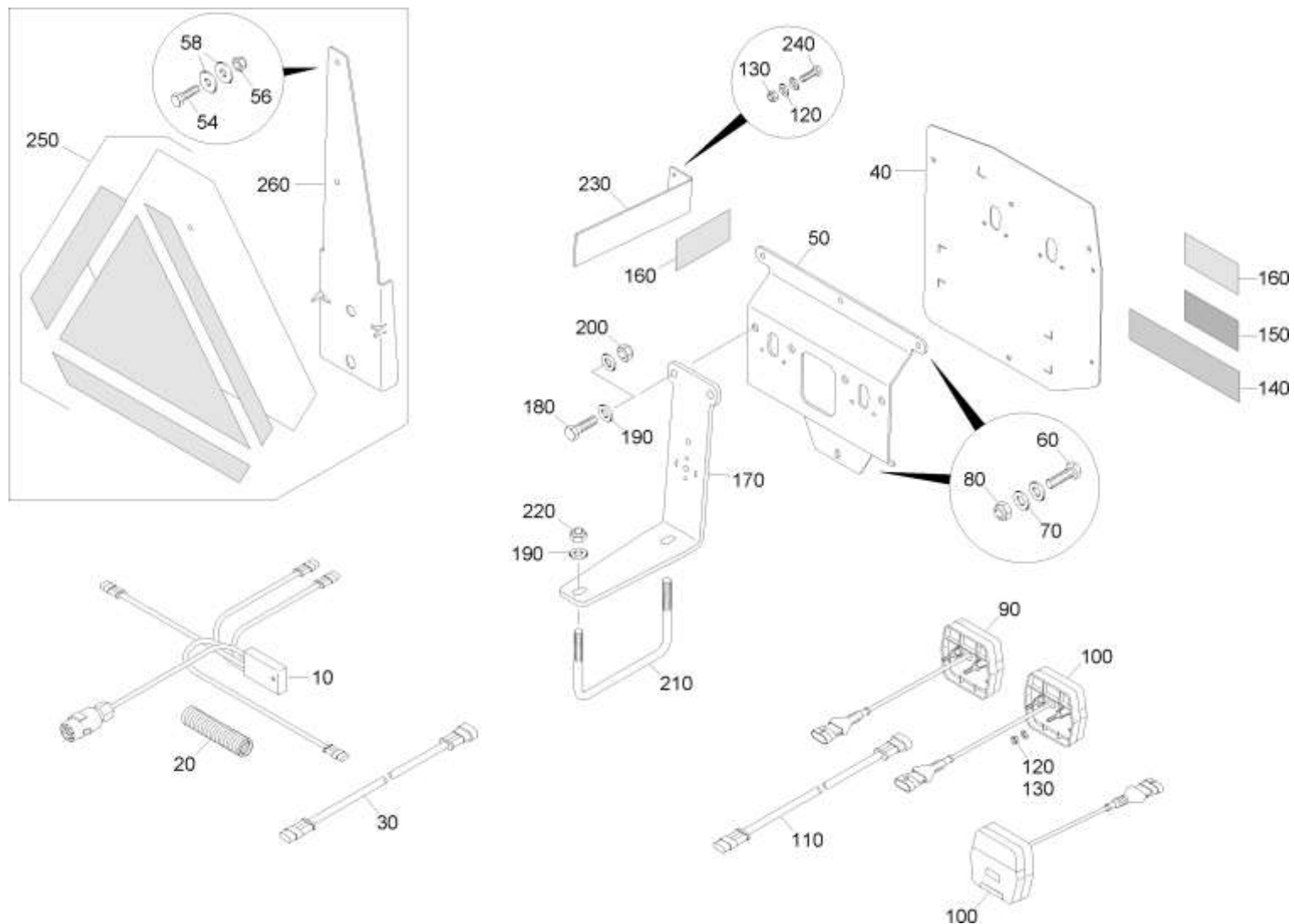
Утверждение типа для США/Канады (1) с 11.2020 (ЕТВ-0000003914)

 <p>WARNING</p> <ul style="list-style-type: none"> Read and understand the operator's manual before operating this machine. Lire et comprendre le manuel d'utilisation avant d'utiliser cette machine. Lea y comprenda el manual de operation antes de usar esta maquina. 	10	 <p>WARNING</p> <p>CUTTING HAZARD</p> <ul style="list-style-type: none"> Disconnect power, secure tractor and machine and wait until all parts have stopped moving before approaching the danger area. Wait until all parts have stopped moving before entering into the danger point. 	50	<p>IMPORTANT</p> <p>ATTACHMENT POINT</p> 	<p>WARNING</p>  <p>HYDRAULIC SYSTEM POWER</p> <ul style="list-style-type: none"> Avoid hydraulic system failures and serious injuries. Never exceed the maximum hydraulic system pressure of 3,045 psi or 210 bar
 <p>WARNING</p> <p>CRUSH HAZARD</p> <ul style="list-style-type: none"> Ensure that no one is in the danger area of the machine when you connect the tractor and machine and/or operate the tractor's 3-point lifting system. Only operate the tractor's 3-point lifting system from the designated workstation. 	20	 <p>WARNING</p> <p>HIGH PRESSURE HYDRAULIC OIL IS HAZARDOUS.</p> <ul style="list-style-type: none"> Never use your hands to locate or plug any leak in the hydraulic hoses. If hydraulic oil penetrates your skin, seek immediate medical attention. 	60	120	90
 <p>WARNING</p> <p>PINCH HAZARD</p> <ul style="list-style-type: none"> Disconnect power, secure tractor and machine and wait until all parts have stopped moving before approaching the danger area. Wait until all parts have stopped moving before reaching into the danger point. 	30	 <p>WARNING</p> <p>FALL HAZARD</p> <ul style="list-style-type: none"> Never ride on the machine. Keep others from climbing onto or riding on the machine. 	70	100	 <p>WARNING</p> <p>PROJECTILE HAZARD</p> <ul style="list-style-type: none"> Make sure nobody is in the danger area
 <p>WARNING</p> <p>FALLING HAZARD</p> <ul style="list-style-type: none"> Do not climb on the finishing roller wheels or finishing roller support. Keep others away from the finishing rollers and finishing roller supports. 	40	 <p>WARNING</p> <p>OVERHEAD CRUSH HAZARD</p> <ul style="list-style-type: none"> Make sure nobody is in the danger area. 	80	 <p>WARNING</p> <ul style="list-style-type: none"> Make sure to secure the machine against starting accidentally and against unintentional and unexpected movements before working on the machine. 	
				110	

Утверждение типа для США/Канады (1) с 11.2020 (ЕТВ-0000003914)

Артикул	Элемент	Описание	Количество
MO001	10	FOLIE WARNING OPERATOR MANUAL	1
MO002	20	FOLIE WARNING CRUSHING HITCH	1
MO004	30	FOLIE WARNING PINCHING HAND	3
MO020	40	FOLIE WARNING ROLLER FALLING	2
MO006	50	FOLIE WARNING CUTTING FOOT	2
MO007	60	FOLIE WARNING HIGH-PRESSURE FLUID	1
MO008	70	FOLIE WARNING FALLING	2
MO021	80	FOLIE WARNING OVERHEAD	2
MO014	90	FOLIE WARNING HYDRAULIC 3045 PSI/210 BAR	1
MO047	100	FOLIE WARNING PROJECTILE HAZARD	2
MO016	110	FOLIE WARNING REMOVE KEY	1
MO011	120	FOLIE WARNING ATTACHMENT POINT	4

Утверждение типа для США/Канады (2) с 11.2020 (ЕТВ-0000003915)



Утверждение типа для США/Канады (2) с 11.2020 (ЕТВ-0000003915)

Артикул	Элемент	Описание	Комментарий	Количество
NL1519	10	ANSCHLUSSKABEL BELEUCHTUNG USA		1
NB132	20	Шланг	Упорядочить по метражу	1
NL181	30	Удлинительный кабель для освещения длина 1 м, 4-конт.		2
78107921	40	BELEUCHTUNGSTAFEL US/CA (05/K3)		2
78103480	50	HALTER BELEUCHTUNG (02/K3)		1
DC016	54	Болт с шестигранной головкой ISO 4017 6x16 VA		1
DE578	56	Гайка		1
DF013	58	Шайба		2
DC035	60	Болт с шестигранной головкой ISO 4017 8x25 8.8 VZ		8
DF020	70	Шайба ISO 7090 84x16x16 VZ		16
DE080	80	Стопорная гайка ISO 7042 M8 8 VZ		8
NA290	90	LED-SCHLUSS-/BREMSLEUCHTE USA (SRG)		2
NA291	100	LED-BLINKLEUCHTE USA (SRG)		4
NL1520	110	ADAPTERKABEL SCHLUSS-/BREMSLEUCHTE USA		2
DF006	120	Шайба		18
DE302	130	Гайка		18
ND042	140	FOLIE SICHERHEITSMARKIERUNG ORANGE (SRG)		2
ND089	150	FOLIE SICHERHEITSMARKIERUNG ROT (SRG)		1
ND090	160	FOLIE SICHERHEITSMARKIERUNG GELB (SRG)		1
78103257	170	HALTER BEL US/CA (B10)		1
DC095	180	Болт с шестигранной головкой ISO 4017 12x35 8.8 VZ		4
DF044	190	Шайба ISO 7090 13x24x25 VZ		14
DE082	200	Стопорная гайка ISO 7042 M12 8 VZ		4

Утверждение типа для США/Канады (2) с 11.2020 (ЕТВ-0000003915)

Артикул	Элемент	Описание	Комментарий	Количество
78200703	210	Кронштей угловой		3
DE090	220	Контргайка ISO 7042 - M12 8 - A2G		6
78103212	230	REFLEKTORHALTER HINTEN (B10)		2
DC284	240	Болт с шестигранной головкой ISO 4017 5x20 8.8 VZ		4
ND040	250	TAFEL SMV ASAE S276.7 (SRG)		1
78103476	260	SMV AUFNAHME (B10)		1

AMAZONEN-WERKE

H. DREYER SE & Co. KG
Postfach 51
49202 Hasbergen-Gaste
Germany

+49 (0) 5405 501-0
amazone@amazone.de
www.amazone.de